

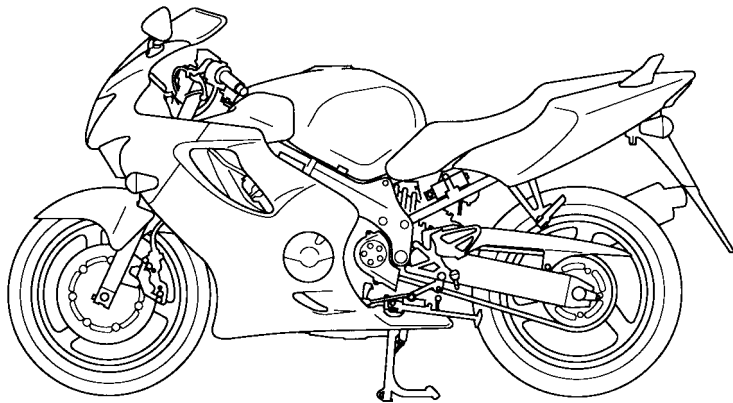
HONDA

Manual do Proprietário
Certificado de Garantia

CBR600F



MANUAL DO PROPRIETÁRIO
HONDA CBR600F



Moto Honda da Amazônia Ltda.

NOTAS IMPORTANTES

- Esta motocicleta foi projetada para transportar piloto e um passageiro. Nunca exceda a capacidade de carga da motocicleta e verifique sempre a pressão recomendada para os pneus.
- Uso na Estrada.
Esta motocicleta foi projetada para ser conduzida somente em estradas pavimentadas.
- Leia este manual detalhadamente e preste atenção especial às afirmações precedidas das seguintes palavras:

ATENÇÃO

- Indica a possibilidade de dano à motocicleta se as instruções não forem seguidas.

CUIDADO

- Indica, além da possibilidade de dano à motocicleta, o risco ao piloto e ao passageiro, se as instruções não forem seguidas.

Este manual deve ser considerado parte permanente da motocicleta e deve continuar com a mesma quando esta for revendida.

TODAS AS INFORMAÇÕES, ILUSTRAÇÕES E ESPECIFICAÇÕES INCLUÍDAS NESTA PUBLICAÇÃO SÃO BASEADAS NAS INFORMAÇÕES MAIS RECENTES DISPONÍVEIS SOBRE O PRODUTO NO MOMENTO DE AUTORIZAÇÃO DA IMPRESSÃO.

A MOTO HONDA DA AMAZÔNIA LTDA. SE RESERVA O DIREITO DE ALTERAR AS CARACTERÍSTICAS DO VEÍCULO, A QUALQUER TEMPO E SEM AVISO PRÉVIO, SEM QUE POR ISSO INCORRA EM OBRIGAÇÕES DE QUALQUER ESPÉCIE.

NENHUMA PARTE DESTA PUBLICAÇÃO PODE SER REPRODUZIDA SEM AUTORIZAÇÃO POR ESCRITO.

INTRODUÇÃO

Este manual é um guia prático de como cuidar da motocicleta HONDA que você acaba de adquirir. Ele contém todas as instruções básicas para que sua HONDA possa ser bem cuidada, da inspeção diária à manutenção e como conduzi-la corretamente no trânsito.

Sua motocicleta HONDA é uma verdadeira máquina de precisão. E como toda máquina de precisão, necessita de cuidados especiais para que mantenha em suas mãos o funcionamento tão perfeito como aquele apresentado ao sair da fábrica.

Sua Concessionária HONDA terá a maior satisfação em ajudá-lo a manter e conservar sua motocicleta. Ela está preparada para oferecer toda a assistência técnica necessária, com pessoal treinado pela fábrica, peças e equipamentos originais.

Aproveitamos a oportunidade para agradecer-lhe a escolha de uma Honda e desejamos que sua motocicleta possa render-lhe o máximo em desempenho, emoção e prazer.

MOTO HONDA DA AMAZÔNIA LTDA.

ÍNDICE

UTILIZAÇÃO DA MOTOCICLETA

PILOTAGEM COM SEGURANÇA

Regras de Segurança.....	1
Equipamentos de Proteção	2
Modificações	2
Cuidados com Alagamentos	3
Opcionais.....	3
Cargas e Acessórios	4

INSTRUMENTOS E CONTROLES

Localização dos Controles	7
Função dos Instrumentos e Indicadores ..	10

COMPONENTES PRINCIPAIS

(Informações necessárias para a utilização da motocicleta)

Suspensão Dianteira.....	15
Suspensão Traseira	18
Regulagem da Ação do Amortecedor.....	18
Ajuste do Amortecedor.....	19
Freios	21
Embreagem	25
Líquido de Arrefecimento	27
Combustível.....	29
Verificação do Nível de Óleo do Motor.....	32
Pneus Sem Câmara	33

COMPONENTES INDIVIDUAIS ESSENCIAIS

Interruptor de Ignição.....	36
Chaves.....	37
Interruptores do Guidão Direito	38
Interruptores do Guidão Esquerdo.....	39

EQUIPAMENTOS

Trava da Coluna de Direção.....	40
Assento	41
Suporte do Capacete	42
Compartimento para Documentos	43
Compartimento para Armazenagem de Cadeado em “U”	44
Carenagem Dianteira.....	45
Carenagem Interna.....	46
Painel Interno	47
Posição para Manutenção do Tanque de Combustível.....	48
Ajuste Vertical do Foco do Farol.....	49

FUNCIONAMENTO

Inspeção Antes do Uso	50
Partida do Motor	51
Cuidados para Amaciar o Motor	55
Condução da Motocicleta	56
Frenagem.....	58
Estacionamento	59

Mangueira de Dreno do Carburador	60	Regulagem do Farol	109
Como Prevenir Furtos	60	Remoção da Roda Dianteira	90
MANUTENÇÃO		Remoção da Roda Traseira.....	95
Tabela de Manutenção.....	62	Revisões	64
Acelerador	79	Suspensão Dianteira/Traseira	88
Bateria	99	Vela de Ignição.....	75
Cavalete Lateral.....	89	LIMPEZA E CONSERVAÇÃO	110
Corrente de Transmissão	81	CONSERVAÇÃO DE	
Cuidados na Manutenção	69	MOTOCICLETAS INATIVAS	113
Desgaste das pastilhas do freio	97	NÍVEL DE RUÍDOS	116
Filtro de Ar	70	PRESERVAÇÃO DO MEIO AMBIENTE	117
Fusíveis.....	101	ESPECIFICAÇÕES TÉCNICAS	118
Identificação da Motocicleta	67	CONCESSIONÁRIAS HONDA	122
Interruptor da Luz do Freio.....	104		
Jogo de Ferramentas	66		
Lâmpadas.....	105		
Marcha Lenta.....	80		
Óleo do Motor/Filtro de Óleo	71		

ASSISTÊNCIA AO PROPRIETÁRIO

Como agir caso sua motocicleta apresente algum problema técnico.

A HONDA se preocupa não só em oferecer motocicletas de excelente qualidade, economia e desempenho, mas também em mantê-las em perfeitas condições de uso, contando para isso com uma rede de assistência técnica – as concessionárias HONDA. Por isso, se sua motocicleta apresentar algum problema técnico proceda da seguinte forma:

1. Dirija-se a uma concessionária HONDA para que o problema apresentado em sua motocicleta seja corrigido.
2. Entretanto, não tendo solucionado o problema, retorne à concessionária e exponha as irregularidades apresentadas ao recepcionista para que possam ser sanadas.
3. Persistindo o problema e se o atendimento for considerado insatisfatório, dirija-se ao Gerente de Serviços da concessionária.
4. Caso o problema não tenha sido solucionado, apesar dos procedimentos anteriores, entre em contato com a MOTO HONDA DA AMAZÔNIA LTDA. – Rua Sena Madureira, 1500 – CEP 04021-001 – São Paulo – SP – Departamento de Serviços Pós Venda – Setor de Atendimento a Clientes, telefones nºs 0800-111117, 0800-552221 e 0800-552122 que tomará as providências necessárias.

PILOTAGEM COM SEGURANÇA



Pilotar uma motocicleta requer certos cuidados para garantir sua segurança pessoal. Conheça tais requisitos antes de conduzir sua motocicleta lendo com atenção todas as informações do Manual do Condutor/Pilotagem com Segurança.

Regras de Segurança

1. Efetue sempre a Inspeção Antes do Uso (pág. 50) antes de dar partida no motor. Você poderá prevenir acidentes e danos à motocicleta.
2. Muitos acidentes são causados por motociclistas inexperientes. Dirija somente se for habilitado.
3. Na maioria dos acidentes entre automóveis e motocicletas, o motorista alega não ter visto a moto, portanto:
 - ande sempre com o farol ligado;
 - use sempre roupas e capacetes de cor clara e visível;
 - não se posicione nas áreas onde o motorista tem a visão encoberta. Veja e seja visto.
4. Obedeça a todas as leis de trânsito.
 - Velocidade excessiva é um fator comum a muitos acidentes. Obedeça aos limites de velocidade e NUNCA dirija além do que as condições o permitam.
 - Sinalize antes de fazer conversões ou mudar de pista.
 - O tamanho e a manobrabilidade da motocicleta podem surpreender outros motociclistas e motoristas.
5. Não seja surpreendido por outros motoristas. Tenha muita atenção nos cruzamentos, entradas e saídas de estacionamentos e nas vias expressas ou rodovias.
6. Mantenha as mãos no guidão e os pés nos pedais de apoio enquanto estiver dirigindo. O passageiro deve segurar-se com as duas mãos no piloto e manter os pés apoiados nos pedais de apoio.

Equipamentos de Proteção

1. A maioria dos acidentes com motocicletas com resultados fatais se deve a ferimentos na cabeça. USE SEMPRE CAPACETE. Se for do tipo aberto, deve ser usado com óculos apropriados. É essencial o uso de botas, luvas e roupas de proteção. O passageiro necessita da mesma proteção.
2. O sistema de escapamento se aquece muito durante o funcionamento do motor e permanece quente durante algum tempo depois de ter sido desligado o motor. Não toque em nenhuma parte do sistema de escapamento. Use roupas que protejam completamente as pernas.
3. Não use roupas soltas que possam enganchar nas alavancas de controle, pedais de apoio, corrente de transmissão ou nas rodas.

Modificações



Modificações na motocicleta ou a remoção de peças do equipamento original podem reduzir a segurança da motocicleta, além de infringir normas de trânsito. Obedeça a todas as normas que regulamentam o uso de equipamentos e acessórios.

Cuidados com Alagamentos

Ao trafegar em locais alagados, riachos e enchentes evite a aspiração da água pelo filtro de ar. A entrada de água no motor poderá causar o efeito do calço hidráulico, o qual danificará o motor.

A entrada da água no cárter do motor causará a contaminação do óleo lubrificante. Caso ocorra tal situação, desligue o motor imediatamente, substitua o óleo em uma CONCESSIONÁRIA para certificar-se da eliminação da água no motor e execução de revisão e manutenção adequada para tal situação.

Opcionais

Dirija-se à sua concessionária autorizada Honda para obter mais informações sobre os itens opcionais disponíveis para sua motocicleta.

Cargas e Acessórios



Para prevenir acidentes, tenha o máximo cuidado ao instalar acessórios e carga na motocicleta e ao dirigi-la com os mesmos. A instalação de acessórios e carga pode reduzir a estabilidade, o desempenho e o limite de velocidade de segurança da motocicleta. Nunca conduza a motocicleta equipada com acessórios com a velocidade acima de 130 km/h. Lembre-se de que este limite de velocidade pode ser reduzido ainda mais com a instalação de acessórios não originais Honda, a carga mal distribuída, os pneus gastos, mau estado da motocicleta, más condições das estradas e do tempo.

Carga

A soma do peso do piloto, do passageiro, da bagagem e acessórios adicionais não deve ultrapassar 189 kg, a capacidade de carga da motocicleta.

O peso da bagagem não deve exceder 27 kg.

1. Mantenha o peso da bagagem e acessórios adicionais perto do centro da motocicleta. Distribua o peso uniformemente dos dois lados da motocicleta para evitar desequilíbrios. À medida que se afasta o peso do centro do veículo, a dirigibilidade é proporcionalmente afetada.
2. Ajuste a pressão dos pneus (pág. 33), da suspensão dianteira (pág.15) e da suspensão traseira (pág. 18) de acordo com o peso da carga e condições de condução da motocicleta.

3. A estabilidade e a dirigibilidade da motocicleta podem ser afetadas por cargas que estejam mal fixadas. Verifique frequentemente a fixação das cargas.
4. A carenagem Honda foi projetada somente para esta motocicleta. Não a instale em outros modelos.
5. Não prenda objetos grandes ou pesados ao guidão, aos amortecedores dianteiros ou ao pára-lama. Isto poderia resultar em instabilidade da motocicleta ou resposta lenta da direção.

Acessórios

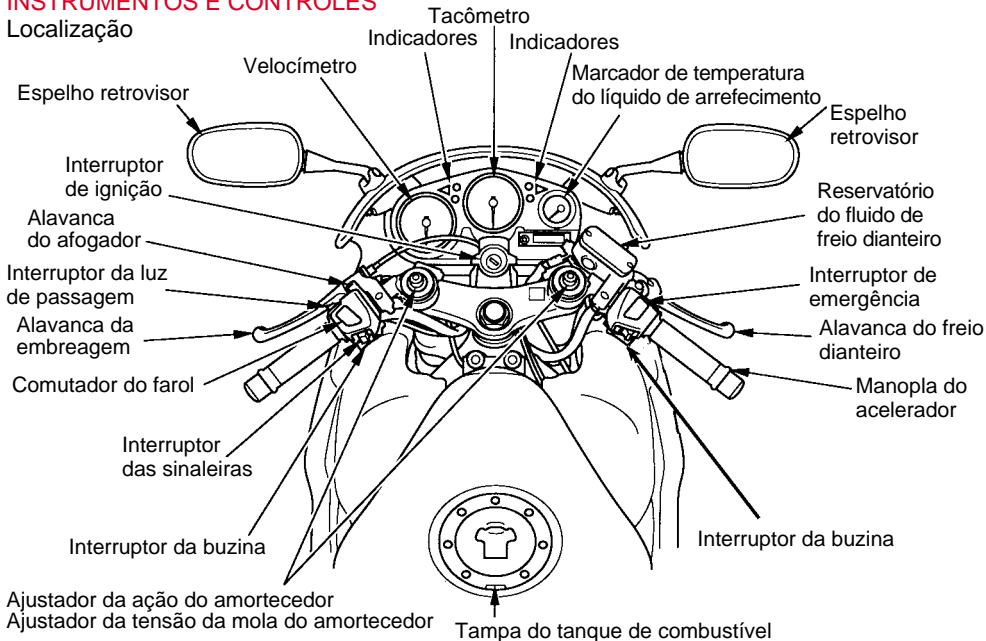
Os acessórios originais HONDA foram projetados especificamente para esta motocicleta. Lembre-se de que você é responsável pela escolha, instalação e uso correto de acessórios não-originais. Observe as recomendações sobre cargas, citadas anteriormente, e as seguintes:

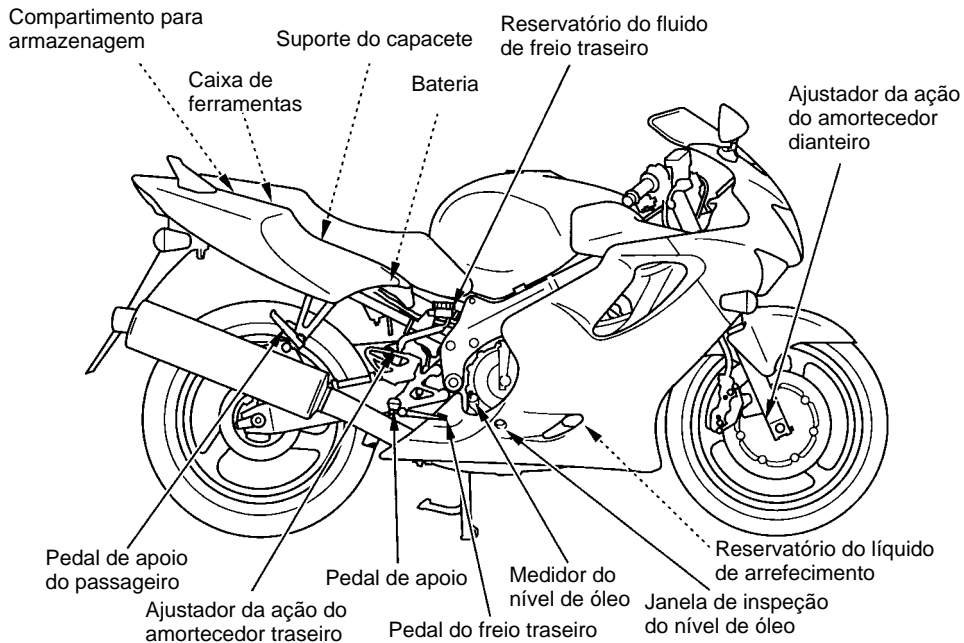
1. Verifique o acessório cuidadosamente e sua procedência, assegurando-se de que o acessório não afeta
 - a visualização do farol, lanterna traseira e sinaleiras;
 - a distância mínima do solo (no caso de protetores);
 - o ângulo de inclinação da motocicleta;
 - o curso das suspensões dianteira e traseira;
 - o curso da direção;
 - o acionamento dos controles.
2. Carenagens grandes ou pára-brisas montados nos garfos, inadequados para a motocicleta ou instalados incorretamente, podem causar instabilidade. Não instale carenagens que restrinjam o fluxo de ar para o motor.

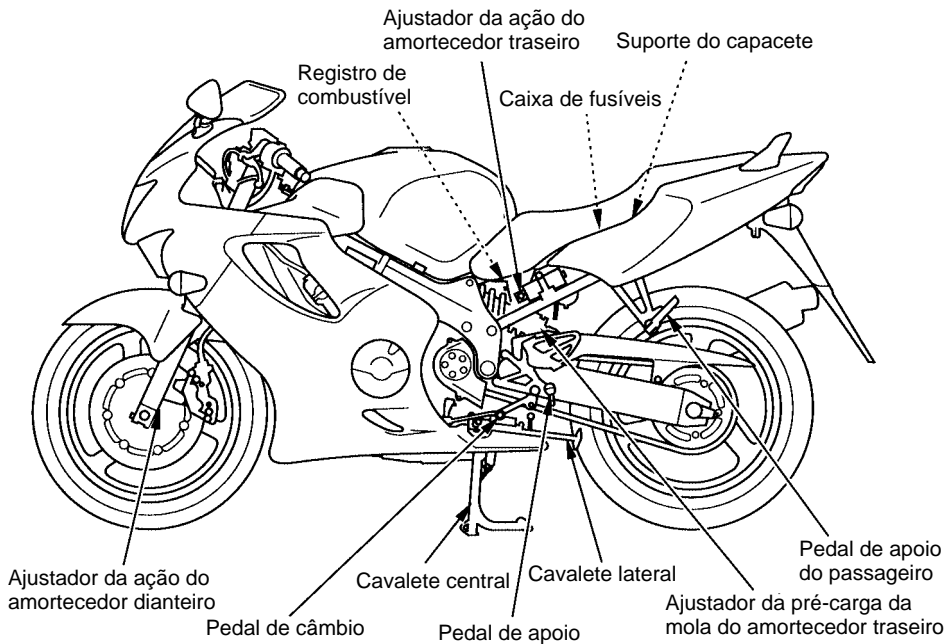
3. Acessórios que alteram a posição de pilotagem, afastando as mãos e os pés dos controles, aumentam o tempo necessário à reação do motociclista em situações de emergência.
4. Não instale equipamentos elétricos que possam exceder a capacidade do sistema elétrico da motocicleta. Toda pane no circuito elétrico é perigosa. Além de afetar o sistema de iluminação e sinalização, provoca uma queda no rendimento do motor.
5. Esta motocicleta não foi projetada para receber sidecars ou reboques. A instalação de tais acessórios submete os componentes do chassi a esforços excessivos, causando danos à motocicleta além de prejudicar a dirigibilidade.
6. Qualquer modificação no sistema de arrefecimento do motor provoca superaquecimento e sérios danos ao mesmo. Não modifique as entradas de ar do radiador de óleo na carenagem nem instale acessórios que bloqueiem ou desviem o ar do radiador.

INSTRUMENTOS E CONTROLES

Localização



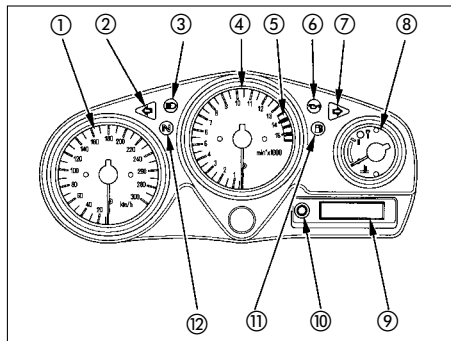




Função dos Instrumentos e Indicadores

As luzes indicadoras e de advertência estão localizadas no painel de instrumentos. As funções dos instrumentos e das luzes indicadoras e de advertência são descritas nas tabelas das páginas seguintes.

- (1) Velocímetro
- (2) Luz indicadora da sinaleira esquerda
- (3) Luz indicadora do farol alto
- (4) Tacômetro
- (5) Faixa vermelha do tacômetro
- (6) Luz de advertência da pressão de óleo
- (7) Luz indicadora da sinaleira direita
- (8) Indicador de temperatura do líquido de arrefecimento
- (9) Hodômetro/Mostrador do medidor de percurso
- (10) Hodômetro/Botão de seleção/ retrocesso do medidor de percurso
- (11) Indicador do combustível reserva
- (12) Luz indicadora do ponto morto



Ref.	Descrição	Função
1	Velocímetro	Indica a velocidade da motocicleta (km/h).
2	Luz indicadora da sinaleira esquerda (verde)	Acende intermitentemente quando a sinaleira esquerda é ligada.
3	Luz indicadora do farol alto (azul)	Acende quando o farol tem fecho de luz alta.
4	Tacômetro	Indica o regime de rotações do motor (rpm).
5	Faixa vermelha do tacômetro	<p>Não permita que o ponteiro atinja a área vermelha do tacômetro, mesmo após o amaciamento do motor.</p> <p>ATENÇÃO</p> <p>O motor pode sofrer sérias avarias se for operado acima das rotações máximas recomendadas (faixa vermelha do tacômetro).</p>
6	Luz de advertência da pressão de óleo (vermelho)	<p>Acende-se quando a pressão do óleo estiver abaixo da faixa especificada. A lâmpada deverá acender quando o interruptor de ignição for colocado na posição ON e o motor estiver desligado. Deverá apagar assim que o motor entrar em funcionamento. Poderá acender quando a pressão do óleo estiver abaixo do normal e piscar ocasionalmente em marcha lenta quando o motor estiver quente.</p> <p>ATENÇÃO</p> <p>Manter o motor em funcionamento com a pressão de óleo insuficiente pode danificá-lo seriamente.</p>
7	Luz indicadora da sinaleira direita (verde)	Acende intermitentemente quando a sinaleira direita é acionada.

Ref.	Descrição	Função
8	Indicador de temperatura do líquido de arrefecimento	Indica a temperatura do líquido de arrefecimento (pág. 13).
9	Hodômetro/Mostrador do medidor de percurso	Mostra o hodômetro e o mostrador do medidor de percurso (pág. 14).
	Hodômetro	Registra o total de quilômetros percorridos pela motocicleta.
	Medidor de percurso	Registra a quilometragem parcial percorrida pela motocicleta por percurso ou viagem.
10	Hodômetro/Botão de seleção/retrocesso do medidor de percurso	Retrocede o medidor de percurso ou seleciona o modo de operação: medidor de percurso ou hodômetro (pág. 14).
11	Indicador do combustível reserva	Acende quando a quantidade de combustível estiver baixa. Aproximadamente 3,0 litros.
12	Luz indicadora do ponto morto	Acende quando a transmissão está em ponto morto.

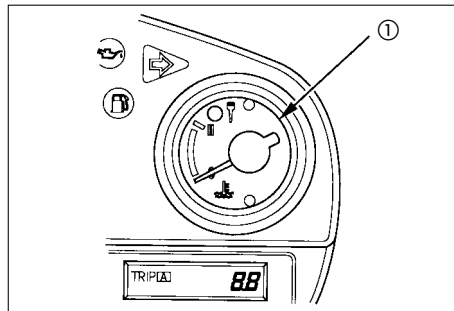
Indicador de Temperatura do Líquido de Arrefecimento

Quando o ponteiro começa a se mover acima da marca C (frio), o motor está suficientemente aquecido para conduzir a motocicleta. A faixa de temperatura normal de funcionamento é entre as marcas H e C. Se o ponteiro atingir a marca H (quente), desligue o motor e verifique o nível do líquido de arrefecimento no reservatório.

Consulte as páginas 27 – 28 e não conduza a motocicleta até que o problema tenha sido solucionado.

ATENÇÃO

A utilização da motocicleta na temperatura máxima de funcionamento pode causar sérios danos ao motor.



(1) Indicador de temperatura do líquido de arrefecimento

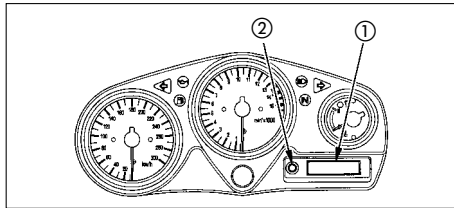
Hodômetro/Medidor de Percurso

O mostrador (1) tem duas funções: o hodômetro e o medidor de percurso.

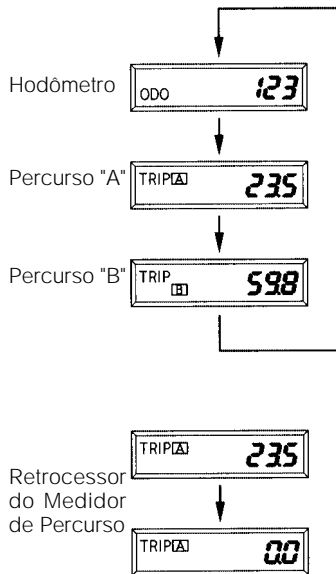
O medidor de percurso mostra a contagem de quilômetros em duas subdivisões: Percurso "A" e Percurso "B".

Aperte o botão (2) para acionar o "HODÔMETRO", "PERCURSO A" e o "PERCURSO B".

Para retroceder o medidor de percurso, aperte e segure o botão quando o mostrador estiver no "PERCURSO A" e no "PERCURSO B".



- (1) Hodômetro/Mostrador do medidor de percurso
- (2) Hodômetro/Seletor e retrocessor do medidor de percurso.



COMPONENTES PRINCIPAIS

(Informações necessárias para a utilização da motocicleta)



Caso a inspeção antes do uso (pág. 50) não seja realizada, sérios danos à motocicleta ou acidentes podem ocorrer.

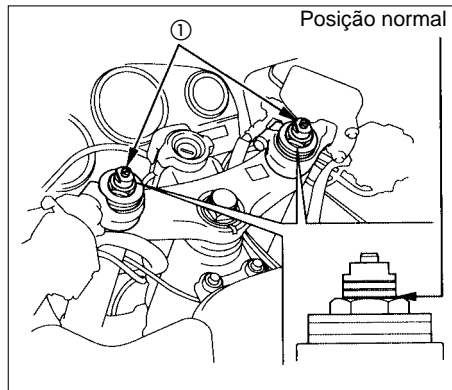
Suspensão

Suspensão Dianteira

O ajuste da tensão das molas dos amortecedores dianteiros é feito por meio dos ajustadores (1), com a chave de 10 x 14 mm do jogo de ferramentas. Gire o ajustador no sentido anti-horário, para reduzir a ação do amortecedor, o que é indicado para pistas de superfície regular e cargas leves. Para tornar o amortecedor mais rígido, ao utilizar a motocicleta em pistas de superfície acidentada e cargas pesadas, gire o ajustador no sentido horário.

Posição normal:

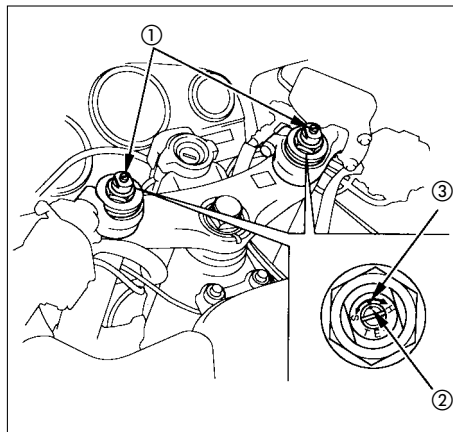
Para voltar à posição normal, gire os ajustadores até que o 3º entalhe esteja alinhado com as superfícies superiores da mesa superior.



(1) Ajustadores

Regulagem da Ação do Amortecedor

A regulagem da ação do amortecedor é feita por meio do ajustador (1) mostrado na figura ao lado. Gire o ajustador no sentido anti-horário, para reduzir a ação do amortecedor, o que é indicado para pistas de superfície regular e cargas leves. Girar o ajustador no sentido horário aumenta a tensão do amortecedor para utilização em pistas de superfície acidentada e cargas pesadas. Para retornar a ação do amortecedor à regulagem normal, gire o ajustador (1) no sentido horário até o limite, em seguida gire-o no sentido anti-horário uma volta, alinhando a marca (2) do ajustador com a marca de referência (3).



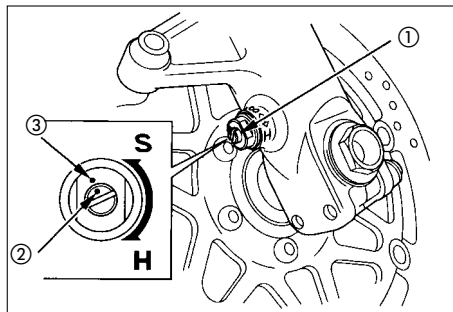
- (1) Ajustador da ação do amortecedor
- (2) Marca gravada
- (3) Marca de referência

Ajuste do Amortecedor

Para reduzir a força de amortecimento, gire o ajustador no sentido (S) anti-horário. Para aumentar a força do amortecimento, gire o ajustador no sentido (H) horário.

Para ajustar o amortecedor na posição normal, proceda do seguinte modo:

1. Gire o ajustador do amortecedor (1) no sentido horário até o limite. Esta é a posição de rigidez máxima.
2. A partir desse ponto, gire o ajustador no sentido anti-horário aproximadamente 1-1/2 voltas, de maneira que sua marca gravada (2) fique alinhada com a marca de referência (3).



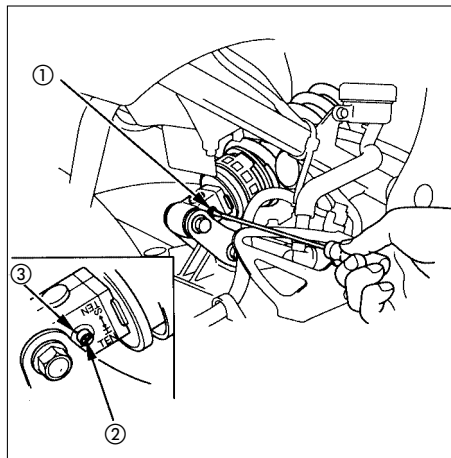
- (1) Ajustador da ação do amortecedor
(2) Marca gravada
(3) Marca de referência

Suspensão Traseira

A suspensão traseira desta motocicleta está equipada com ajustadores do amortecedor e da tensão da mola.

Regulagem da Ação do Amortecedor

A regulagem da ação do amortecedor é feita por meio do ajustador (1) mostrado na figura ao lado. Gire o ajustador no sentido anti-horário, para reduzir a tensão do amortecedor, o que é indicado para pistas de superfície regular e cargas leves. Girar o ajustador no sentido horário, aumenta a tensão do amortecedor para utilização em pistas de superfície acidentada e cargas pesadas. Para retornar a ação do amortecedor à regulagem normal, gire o ajustador (1) no sentido horário até o limite, em seguida gire-o no sentido anti-horário uma volta, alinhando a marca (2) do ajustador com a marca de referência (3).



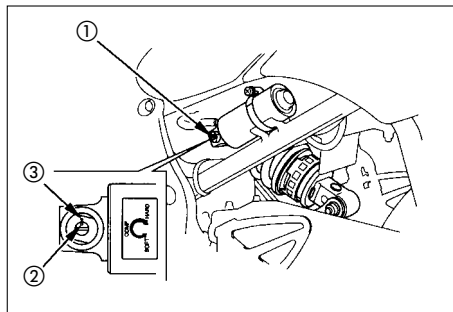
- (1) Ajustador da ação do amortecedor
- (2) Marca gravada
- (3) Marca de referência

Ajuste do Amortecedor

Para reduzir a força de amortecimento, gire o ajustador no sentido (S) anti-horário. Para aumentar a força de amortecimento, gire o ajustador no sentido (H) horário.

Para ajustar o amortecedor na posição normal, proceda do seguinte modo:

1. Gire o ajustador do amortecedor (1) no sentido horário até o limite. Ele estará na posição de rigidez máxima.
2. A partir desse ponto, gire o ajustador no sentido anti-horário aproximadamente 1 volta, de maneira que sua marca gravada (2) fique alinhada com a marca de referência (3).

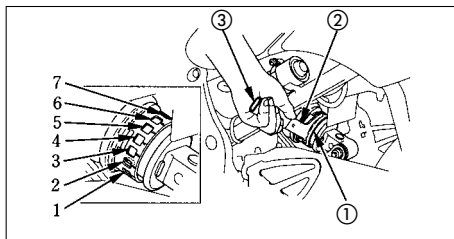


- (1) Ajustador do amortecedor
(2) Marca gravada
(3) Marca de referência

Carga da Mola

O ajustador de tensão da mola (1) do amortecedor tem sete posições para diferentes condições de carga e de uso.

Utilize a chave cilíndrica (2) e o cabo de chave (3) para ajustar o amortecedor traseiro. A posição 1 é recomendada para cargas leves e utilização em pistas de superfície uniforme. A posição 2 é a posição padrão. As posições de 3 a 7 aumentam progressivamente a tensão da mola e devem ser usadas quando a motocicleta estiver com cargas pesadas ou quando for operada em estradas acidentadas.



- (1) Ajustador da tensão da mola
- (2) Chave cilíndrica
- (3) Cabo da chave



- **O conjunto do amortecedor traseiro contém nitrogênio sob pressão em seu interior. As instruções contidas neste manual referem-se apenas ao ajuste do conjunto do amortecedor. Não desmonte, não desconecte nem repare o amortecedor; pode ocorrer uma explosão causando sérios acidentes.**
- **A perfuração ou exposição do amortecedor a chamas pode resultar em explosão com graves conseqüências.**
- **Os serviços de reparo e substituição do amortecedor devem ser executados somente nas concessionárias HONDA, com ferramentas especiais e equipamentos de segurança.**

Freios

Esta motocicleta está equipada com freios dianteiro e traseiro a disco de acionamento hidráulico.

À medida que as pastilhas do freio se desgastam, o nível do fluido do freio no reservatório fica mais baixo, compensando o desgaste das pastilhas automaticamente. Não há ajustes a serem feitos, mas o nível do fluido do freio e o desgaste das pastilhas devem ser verificados periodicamente. Observe também se há vazamentos de fluido no sistema. Se a folga da alavanca ou do pedal for excessiva e o desgaste das pastilhas não exceder o limite de uso (página 97), provavelmente haverá ar no sistema. Dirija-se a uma concessionária HONDA para efetuar este serviço.

Freio Dianteiro

Nível do Fluido do Freio Dianteiro



- **O fluido do freio provoca irritações. Evite o contato com a pele e os olhos. Em caso de contato, lave a área atingida com bastante água. Se os olhos forem atingidos, procure assistência médica.**
- **MANTENHA-O LONGE DO ALCANCE DE CRIANÇAS.**

ATENÇÃO

- **Manuseie o fluido do freio com cuidado, pois este pode danificar a pintura, as lentes dos instrumentos e a fiação em caso de contato.**
- **Certifique-se de que o reservatório esteja na posição horizontal antes de remover a tampa e completar o nível do fluido para evitar derramamento.**
- **Use somente fluido para freio que atenda às especificações DOT 4.**
- **Nunca deixe entrar contaminantes (poeira, água, etc.) no reservatório do fluido do freio. Limpe o reservatório externamente antes de retirar a tampa.**

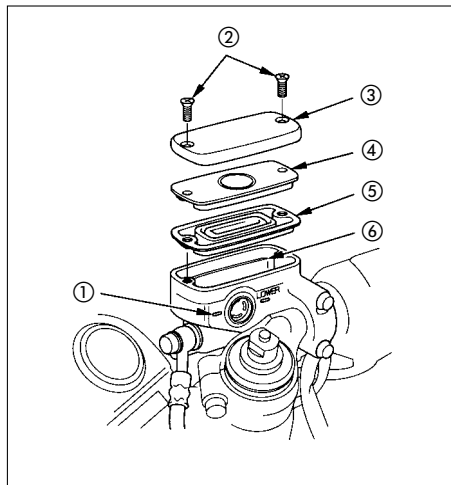
Nível do Fluido do Freio Dianteiro

Verifique se o nível do fluido do freio no reservatório está acima da marca inferior (1), com a motocicleta em local plano.

Deve-se adicionar o fluido do freio no reservatório sempre que o nível do fluido estiver perto da marca inferior (1) do reservatório, retirando os parafusos (2), a tampa do reservatório (3), a placa do diafragma (4) e o diafragma (5). Abasteça o reservatório com Mobil Brake Fluid DOT 4 até atingir no máximo a marca de nível superior (6). Reinstale o diafragma, a placa do diafragma e a tampa do reservatório, apertando os parafusos firmemente.

Outras Verificações

Observe as mangueiras e conexões dos freios dianteiro e traseiro e substitua-as imediatamente caso estejam deterioradas, com rachaduras ou sinais de vazamento.



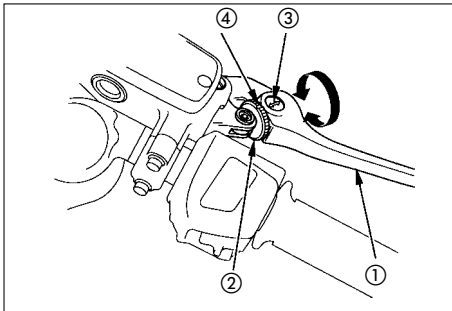
- (1) Marca de nível inferior
- (2) Parafusos
- (3) Tampa do reservatório
- (4) Placa do diafragma
- (5) Diafragma
- (6) Marca de nível superior

Alavanca do Freio Dianteiro

A folga entre a extremidade da alavanca do freio (1) e a manopla pode ser ajustada girando-se o ajustador (2).

ATENÇÃO

Alinhe a seta (3) da alavanca do freio com a marca de referência (4) gravada no ajustador.



- | | |
|-----------------------|-------------------------|
| (1) Alavanca do freio | (3) Seta |
| (2) Ajustador | (4) Marca de referência |

Freio Traseiro

Nível do fluido do freio traseiro

⚠ CUIDADO

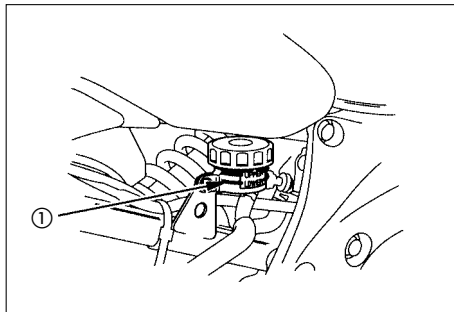
- O fluido do freio provoca irritações. Evite o contato com a pele e os olhos. Em caso de contato, lave a área atingida com bastante água. Se os olhos forem atingidos, procure assistência médica.
- **MANTENHA-O FORA DO ALCANCE DE CRIANÇAS.**

ATENÇÃO

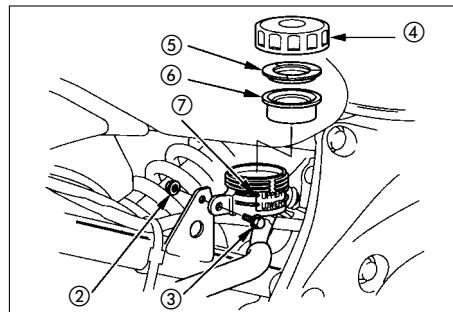
- Manuseie com cuidado o fluido do freio, pois este pode danificar a pintura, peças plásticas e a fiação em caso de contato.
- Certifique-se de que o reservatório esteja na posição horizontal antes de remover a tampa e completar o nível do fluido para evitar derramamento.
- Use somente fluido para freio DOT 4.
- Nunca deixe entrar contaminantes (poeira, água, etc.) no reservatório do fluido do freio. Limpe o reservatório externamente antes de retirar a tampa.

Verifique se o nível do fluido do freio no reservatório está acima da marca inferior (1), com a motocicleta em local plano. Deve-se adicionar o fluido do freio sempre que o nível do fluido estiver próximo da marca inferior (1). Remova a porca (2) e o parafuso (3).

Remova a tampa do reservatório (4), a placa (5) e o diafragma (6). Abasteça o reservatório com Mobil Brake Fluid DOT 4 até atingir a marca de nível superior (7). Reinstale o diafragma e a tampa do reservatório, apertando a tampa, o parafuso e a porca firmemente.



(1) Marca de nível inferior



- (2) Porca
- (3) Parafuso
- (4) Tampa do reservatório
- (5) Placa do diafragma
- (6) Diafragma
- (7) Marca de nível superior

Outras Verificações

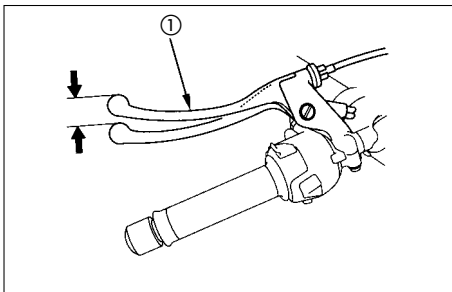
Observe se as mangueiras e conexões dos freios dianteiro e traseiro e substitua-as imediatamente caso estejam deterioradas, com rachaduras ou sinais de vazamento.

Embreagem

O ajuste da embreagem é necessário caso a motocicleta apresente queda de rendimento quando se efetua a mudança de marchas, ou se a embreagem patinar, fazendo com que a velocidade da motocicleta não seja compatível com a rotação do motor.

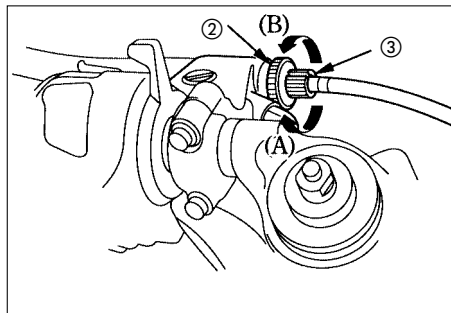
A folga correta da embreagem deve ser de **10 a 20 mm**, medida na extremidade da alavanca (1).

Ajustes menores são obtidos por meio do ajustador superior (3).



(1) Alavanca da embreagem

1. Solte a contraporca (2) e gire o ajustador (3) no sentido desejado. Reaperte a contraporca e verifique a folga da alavanca novamente.
2. Caso o ajustador tenha sido desrosqueado até seu limite sem que a folga da alavanca fique correta, solte a contraporca (2) e rosqueie completamente o ajustador (3). Aperte a contraporca (2).



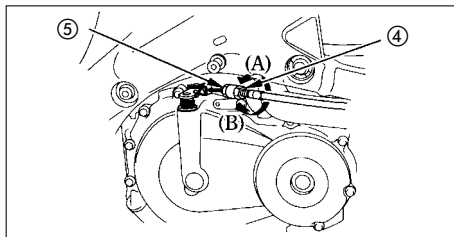
(2) Contraporca

(3) Ajustador do cabo da embreagem

(A) Aumenta a folga

(B) Diminui a folga

3. Remova a carenagem dianteira direita (pág. 45).
4. Solte a contraporca (5) do ajustador situado na extremidade inferior do cabo da embreagem e gire a porca de ajuste (4) até obter a folga correta. Aperte em seguida a contraporca (5) e verifique o ajuste.
5. Reinstale a carenagem dianteira direita.
6. Ligue o motor, acione a alavanca da embreagem e engate a primeira marcha. Certifique-se de que o motor não apresenta queda no rendimento e que a embreagem não patina. Solte a alavanca da embreagem e acelere gradativamente. A motocicleta deve sair com suavidade e aceleração progressiva.



- | | |
|---------------------|---------------------|
| (4) Porca de ajuste | (A) Aumenta a folga |
| (5) Contraporca | (B) Diminui a folga |

NOTA

Se não for possível obter o ajuste da embreagem pelos procedimentos descritos, ou se a embreagem não funcionar corretamente, dirija-se a uma concessionária HONDA para que seja feita uma inspeção no sistema da embreagem.

Outras Verificações

Verifique se há dobras ou marcas de desgaste no cabo da embreagem que possam causar travamento ou danificar o acionamento da embreagem. Lubrifique o cabo com óleo de boa qualidade para impedir corrosão e desgaste prematuros.

Líquido de Arrefecimento

Recomendações sobre o líquido de arrefecimento

O proprietário deve manter o nível do líquido de arrefecimento correto para evitar congelamento, superaquecimento e corrosão. Use somente solução à base de etileno glicol de alta qualidade que contenha anticorrosivo especialmente recomendado para o uso em motores de alumínio. (Verifique a Etiqueta da Embalagem do Aditivo).

Líquido de arrefecimento recomendado:
08C50G06325

ATENÇÃO

Use somente água destilada como parte da solução de líquido de arrefecimento. Água que contém alto teor mineral ou sal danifica o motor de alumínio.

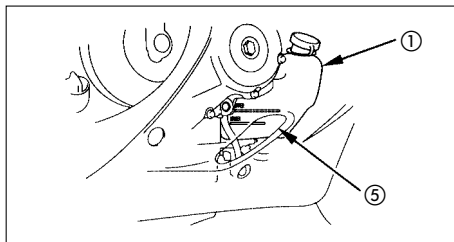
A motocicleta é abastecida na fábrica com uma mistura na proporção de 50/50% de etileno glicol e de água destilada.

Esta proporção de mistura de líquido de arrefecimento é recomendada para a maioria das temperaturas de funcionamento e oferece uma boa proteção contra corrosão. Uma alta concentração de etileno glicol reduz o rendimento do sistema de arrefecimento e é recomendada somente quando uma proteção adicional contra o congelamento for necessária. Uma mistura menor do que 40/60% (40% de solução de etileno glicol) não oferecerá proteção suficiente contra a corrosão.

Inspeção

O reservatório encontra-se atrás da carenagem dianteira direita.

Verifique o nível do líquido de arrefecimento no reservatório (1) com o motor na temperatura normal de funcionamento e a motocicleta na posição vertical. Se o nível do líquido de arrefecimento estiver abaixo da marca de nível inferior (3), remova a carenagem dianteira direita e a tampa do reservatório (4). Adicione a mistura de líquido de arrefecimento até atingir a marca de nível superior (2). Abasteça o reservatório somente com líquido de arrefecimento. Nunca remova a tampa do radiador.

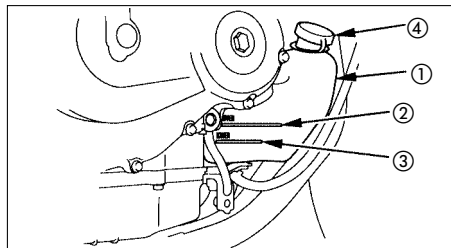


- (1) Reservatório
- (5) Janela de inspeção

CUIDADO

- **Não remova a tampa do radiador enquanto o motor estiver quente. O líquido de arrefecimento está sob pressão e pode provocar queimaduras ao ser expelido.**
- **Mantenha as mãos e as roupas longe do ventilador de arrefecimento, pois seu acionamento é automático.**

Se o reservatório estiver vazio ou a perda de líquido de arrefecimento for excessiva, verifique se há vazamentos e procure uma concessionária autorizada HONDA para efetuar os reparos.



- (2) Marca de nível superior
- (3) Marca de nível inferior
- (4) Tampa do reservatório

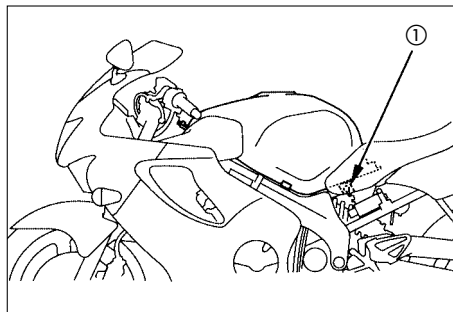
Combustível

Registro de combustível:

Não é possível o acesso ao registro de combustível (1) que permanece constantemente na posição ON.

Acionamento automático do registro:

Com o registro na posição ON o combustível passa do tanque para o carburador somente com o motor em funcionamento. Um diafragma instalado no registro interrompe o fluxo de combustível quando o motor é desligado.



(1) Registro de combustível

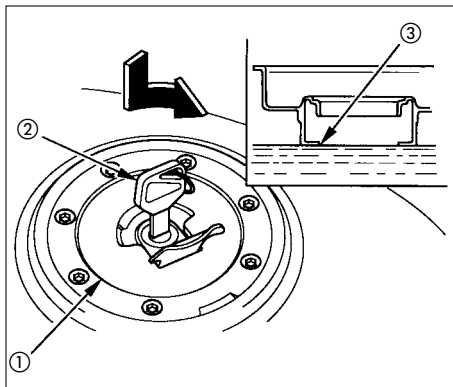
Tanque de Combustível

O tanque de combustível tem capacidade para 18 litros, incluindo o suprimento de reserva. Para abrir a tampa do tanque (1), introduza a chave de ignição (2) na fechadura e gire-a para a direita. A tampa é articulada e será levantada.

Combustível recomendado:

Gasolina Premium (DNC C-Premium).

Após reabastecer, pressione a tampa no gargalo de abastecimento até encaixá-la e travá-la. Remova a chave.



- (1) Tampa do tanque
(2) Chave de ignição
(3) Gargalo de abastecimento

⚠ CUIDADO

A gasolina é extremamente inflamável e até explosiva sob certas condições. Abasteça sempre em locais ventilados e com o motor desligado. Não acenda cigarros na área de abastecimento e não admita a presença de faíscas ou chamas nessa área.

ATENÇÃO

- Quando abastecer, evite encher demais o tanque para que não ocorra vazamento pelo respiro da tampa. Não deve haver combustível no gargalo do tanque.
- Após abastecer, feche bem a tampa do tanque.
- Evite o contato da gasolina com as tampas laterais, carenagens e superfície externa do tanque de combustível, pois a pintura poderá ser danificada.
- Evite o contato prolongado com a pele ou a inalação dos vapores do combustível. **MANTENHA-A AFASTADA DE CRIANÇAS.**

Óleo do Motor

Verificação do Nível de Óleo do Motor

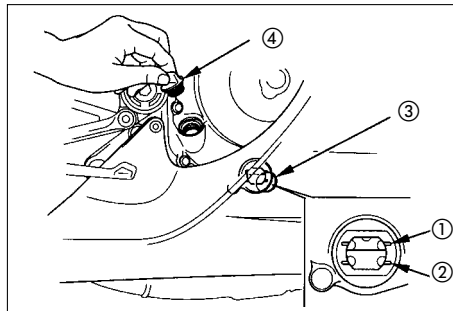
Verifique o nível de óleo diariamente, antes de pôr o motor em funcionamento. O nível de óleo deve ser mantido entre as marcas de nível superior (1) e inferior (2) gravadas na janela de inspeção (3).

1. Ligue o motor e deixe-o funcionar em marcha lenta por alguns minutos. Certifique-se de que a lâmpada indicadora da pressão de óleo (vermelha) esteja apagada. Se a lâmpada permanecer acesa, desligue o motor imediatamente.
2. Desligue o motor e mantenha a motocicleta na posição vertical em local plano.
3. Após alguns minutos, verifique o nível de óleo. O nível de óleo deve permanecer entre as marcas superior (1) e inferior (2) gravadas na janela de inspeção (3).
4. Se necessário, retire o tampão (4) e adicione o óleo recomendado (pág. 71) até atingir a marca de nível superior.

5. Reinstale o tampão. Ligue o motor e verifique se há vazamentos.

ATENÇÃO

- **Se o motor funcionar com pouco óleo, poderá sofrer sérios danos.**
- **Verifique diariamente o nível de óleo e complete se necessário.**



- (1) Marca de nível superior
- (2) Marca de nível inferior
- (3) Janela de inspeção
- (4) Tampão

Recomendações Sobre Pneus

Pneus sem câmara

Esta motocicleta está equipada com pneus sem câmara. Use somente pneus com a indicação TUBELESS (sem câmara) e válvulas específicas para esse tipo de pneu.

A pressão correta dos pneus proporciona maior estabilidade, conforto e segurança ao conduzir a motocicleta, além de maior durabilidade dos pneus.

Verifique a pressão dos pneus freqüentemente e ajuste-a, se necessário.

NOTA

- Verifique a pressão dos pneus a cada 1.000 km ou semanalmente. A verificação e ajuste da pressão devem ser feitos com os pneus FRIOS, antes de conduzir a motocicleta.
- Os pneus sem câmara dispõem de considerável capacidade de autovedação em caso de furos. Verifique se há furos no pneu, especialmente se não estiver totalmente cheio ou apresentar quedas de pressão freqüentes.

Item		Dianteiro	Traseiro
Medida dos pneus		120/70 - ZR17	180/55-ZR17
Pressão dos pneus frios kPa (kgf/cm ² ; psi)	Somente piloto	250 (2,50; 36)	290 (2,90; 42)
	Piloto e passageiro	250 (2,50; 36)	290 (2,90; 42)
Marca dos pneus (Somente sem Câmara)	BRIDGESTONE	BT56F RADIAL E	BT56R RADIAL G
	DUNLOP	D207F J	D207 P
	MICHELIN	TX15C	TX25

Verifique se há cortes nos pneus, pregos ou outros objetos encravados, e se os aros apresentam entalhes ou deformações.

Em caso de dano, dirija-se a uma concessionária HONDA para efetuar os reparos necessários, substituição dos pneus e balanceamento das rodas.

 CUIDADO

- **Pneus com pressão incorreta sofrem desgaste anormal da banda de rodagem, além de afetarem a segurança. Pneus com pressão insuficiente podem deslizar ou mesmo sair dos aros, causando esvaziamento dos pneus e perda de controle da motocicleta.**
- **Trafegar com pneus excessivamente gastos é perigoso, pois a aderência pneu-solo diminui, prejudicando a tração e a dirigibilidade da motocicleta.**

Substitua os pneus antes que a profundidade das bandas de rodagem atinja os limites especificados abaixo:

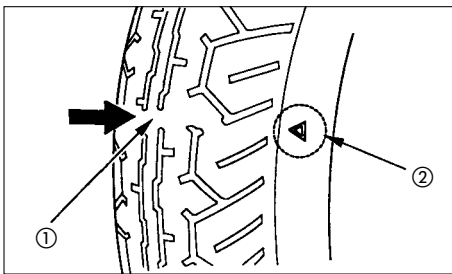
Profundidade mínima dos sulcos da banda de rodagem do pneu	
Dianteiro	1,5 mm
Traseiro	2,0 mm

Indicador de Desgaste

Os pneus originais de sua motocicleta apresentam indicadores de desgaste da banda de rodagem que indicam quando os pneus devem ser substituídos.

Os indicadores tornam-se visíveis assim que o desgaste ultrapassar o limite recomendado de 1,5 mm para o pneu dianteiro e de 2,0 mm para o pneu traseiro.

Quando os indicadores de desgaste (1) se tornarem visíveis, o pneu deve ser substituído imediatamente.



(1) Indicador de desgaste

(2) Marca de localização do indicador

Reparo e Substituição dos Pneus

Para reparar ou substituir pneus sem câmara, consulte uma concessionária HONDA, que dispõe de materiais e métodos corretos para efetuar o reparo.

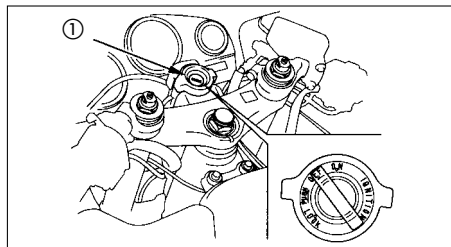
CUIDADO

- **O uso de pneus diferentes dos indicados pode afetar a dirigibilidade e comprometer a segurança da motocicleta.**
- **Não instale pneus com câmara em aros apropriados para pneu sem câmara. O assentamento do talão pode não ocorrer e o pneu poderia deslizar do aro, provocando esvaziamento do pneu e perda de controle do da motocicleta.**

COMPONENTES INDIVIDUAIS ESSENCIAIS

Interruptor de Ignição

O interruptor de ignição (1) está posicionado abaixo do painel de instrumentos.

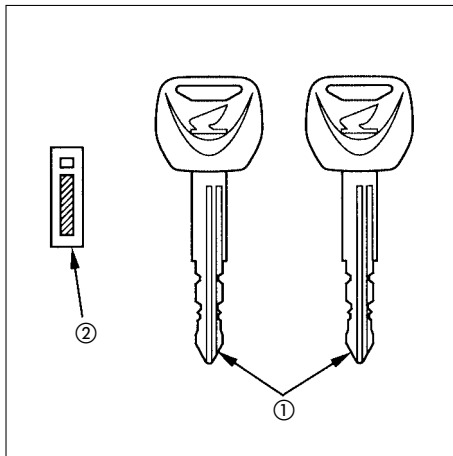


(1) Interruptor de ignição

Posição da chave	Função	Condição da chave
LOCK (trava do guidão)	Travamento do guidão. Motor e sistema elétrico desligados.	A chave pode ser removida
OFF (desligado)	Motor e sistema elétrico desligados	A chave pode ser removida
ON (ligado)	Motor e sistema elétrico ligados.	A chave não pode ser removida

Chaves

Esta motocicleta dispõe de duas chaves e uma placa de identificação. O número gravado nesta placa deve ser utilizado em caso de perda da chave. Guarde-a em local seguro.




(1) Chaves


(2) Placa de identificação da chave


Interruptores do Guidão Direito

Interruptor de Emergência


O interruptor de emergência (1) está localizado ao lado da manopla do acelerador.

Na posição "  " RUN, o motor pode ser ligado.

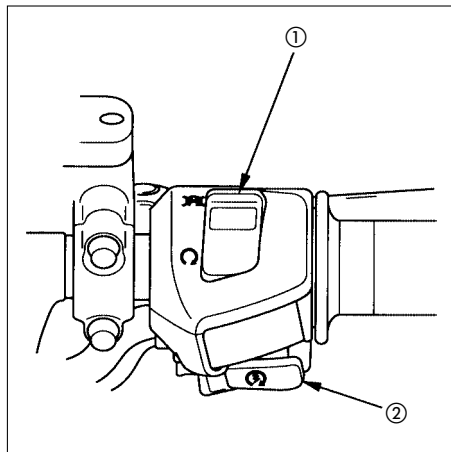
Na posição "  " OFF, o sistema de ignição permanece desligado.

Este interruptor deve ser considerado um item de segurança ou emergência e normalmente deve permanecer na posição "  " RUN.

Interruptor de Partida

O interruptor de partida (2) está localizado abaixo do interruptor de emergência (1). Quando o interruptor de partida (2) é pressionado, aciona o motor de partida. Se o interruptor do motor estiver na posição "  " OFF, o motor de partida não será acionado.

Consulte a página 51 quanto aos procedimentos de partida do motor.



(1) Interruptor de emergência

(2) Interruptor de partida

Interruptores do Guidão Esquerdo

Comutador do farol (1)

Posicione o comutador em $\equiv \text{D}$ (HI) para obter luz alta ou em $\equiv \text{D}$ (LO) para obter luz baixa.

Interruptor da Luz de Passagem (2)

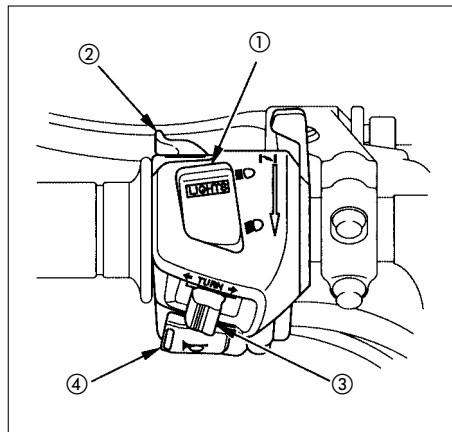
Pressionando-se este interruptor, o farol acenderá para advertir veículos que trafegam em sentido contrário, em cruzamentos e nas ultrapassagens.

Interruptor das Sinaleiras (3)

Posicione este interruptor em \leftarrow (L) para sinalizar conversões para a esquerda e \rightarrow (R) para sinalizar conversões para a direita. Pressione o interruptor para desligar as sinalleiras.

Interruptor da Buzina (4)

Pressione este interruptor para acionar a buzina.



- (1) Comutador do farol
- (2) Interruptor da luz de passagem
- (3) Interruptor das sinalleiras
- (4) Interruptor da buzina

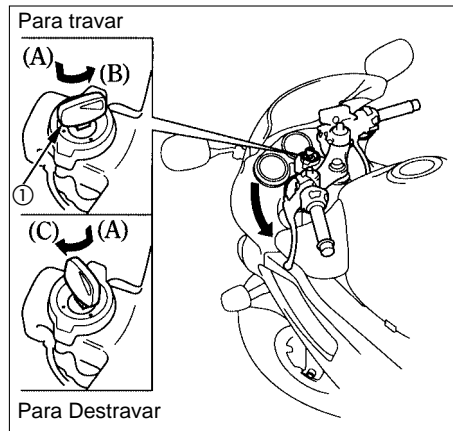
EQUIPAMENTOS

Trava da Coluna de Direção

Para travar a coluna de direção, vire o guidão totalmente para a direita ou para a esquerda. Em seguida, gire a chave de ignição (1) para a posição "LOCK", pressionando-a ao mesmo tempo. Remova a chave. Para destravar a coluna de direção, gire a chave de ignição para a posição "OFF", pressionando-a ao mesmo tempo.



Não gire a chave para a posição "LOCK" enquanto estiver dirigindo a motocicleta, pois poderá ocorrer perda de controle do veículo.



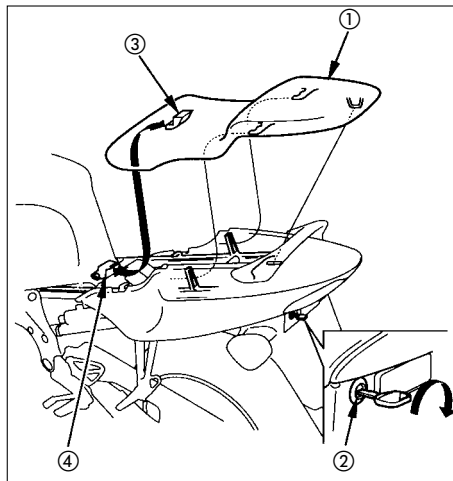
- (1) Chave de ignição
- (A) Pressione
- (B) Gire para a posição "LOCK"
- (C) Gire para a posição "OFF"

Assento

Para remover o assento (1), insira a chave de ignição na fechadura (2) e gire-a no sentido horário. Empurre o assento para trás e para cima. Para instalar, insira a lingüeta (3) no rebaiço (4) sob a travessa do chassi e, em seguida, empurre a parte traseira do assento para baixo.

ATENÇÃO

Certifique-se de que o assento esteja travado firmemente na posição após a instalação.

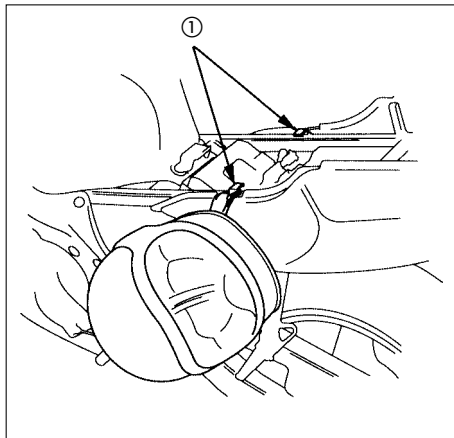


(1) Assento
(2) Trava do assento

(3) Lingüeta
(4) Rebaixo

Suporte do Capacete

O suporte do capacete (2) está localizado embaixo do assento. Remova o assento (pág. 41). Prenda o capacete no gancho (1). Instale o assento e trave-o firmemente.



(1) Ganchos dos suportes

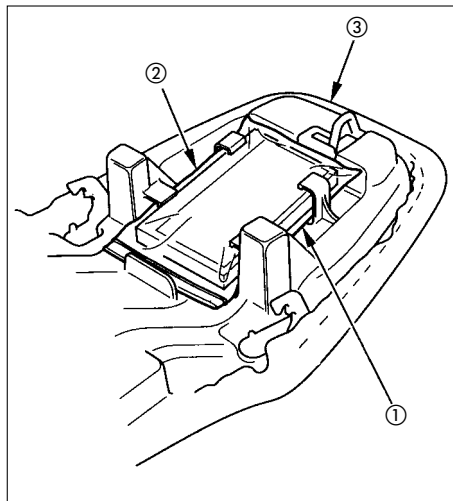
CUIDADO

O suporte do capacete foi projetado para segurança do capacete durante o estacionamento. Não dirija a motocicleta com o capacete no suporte; o capacete pode entrar em contato com a roda traseira e travá-la, além de prejudicar o controle da motocicleta.

Compartimento para Documentos

A bolsa para documentos (1) encontra-se no compartimento para documentos (2), no lado inferior do assento (3). Este manual do proprietário e outros documentos devem ser guardados neste compartimento.

Quando lavar a motocicleta, tenha cuidado para que a água não atinja este local.



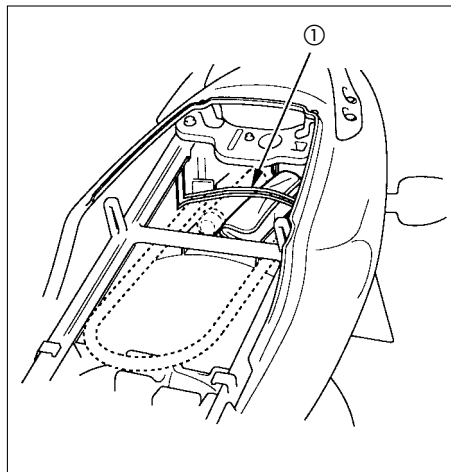
- (1) Bolsa para documentos
- (2) Compartimento para documentos
- (3) Assento

Compartimento para Armazenagem do Cadeado em “U”

O pára-lama traseiro apresenta um compartimento para armazenar um cadeado em “U”, sob o assento. Após o armazenamento, certifique-se de prender firmemente o cadeado com a presilha de borracha (1).

NOTA

Alguns cadeados em “U” podem não caber no compartimento devido ao seu tamanho ou formato.



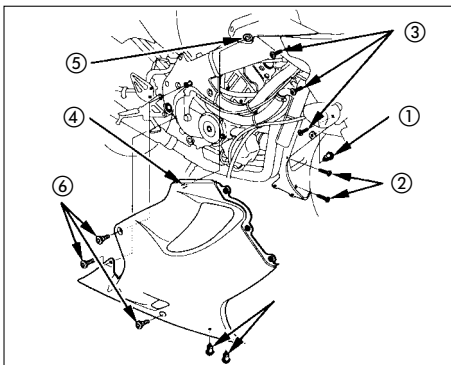
(1) Presilha de borracha

Carenagem Dianteira

As carenagens dianteira direita e esquerda podem ser removidas da mesma maneira.

Remoção:

1. Remova as presilhas (1).
2. Remova os parafusos (2).
3. Remova os parafusos A (3).



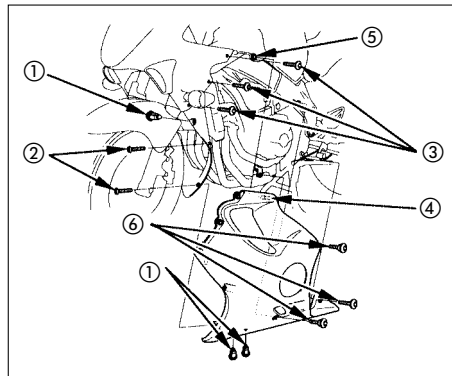
(1) Presilhas

(2) Parafusos

4. Puxe os ganchos (4) soltando-os das borrachas (5).
5. Remova os parafusos B (6).

Instalação

A instalação deve ser feita na ordem inversa da remoção.



(3) Parafusos (A)

(5) Borrachas

(4) Ganchos

(6) Parafusos (B)

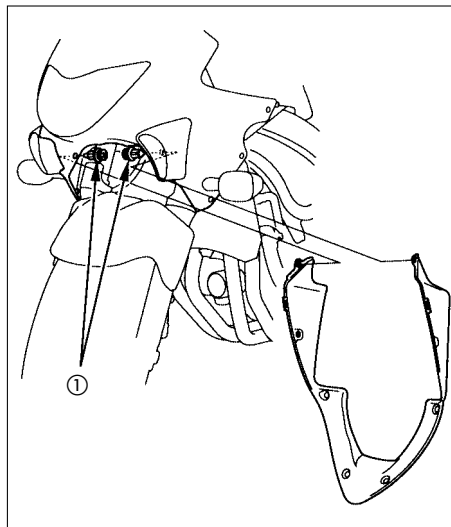
Carenagem Interna

Remoção

1. Remova a carenagem dianteira (pág. 45).
2. Remova as presilhas (1).

Instalação

A instalação deve ser feita na ordem inversa da remoção.



(1) Presilhas

Painel interno

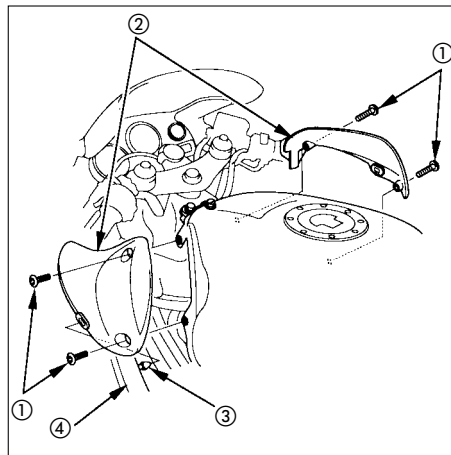
Os painéis internos direito e esquerdo podem ser removidos da mesma maneira.

Remoção

1. Remova os parafusos (1).
2. Remova os painéis internos (2) dos ganchos (3) das carenagens dianteiras (4).

Instalação

A instalação deve ser feita na ordem inversa de remoção.



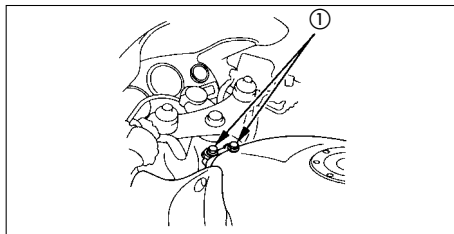
- (1) Parafusos
- (2) Painéis internos
- (3) Ganchos
- (4) Carenagens dianteiras

Posição para Manutenção do Tanque de Combustível

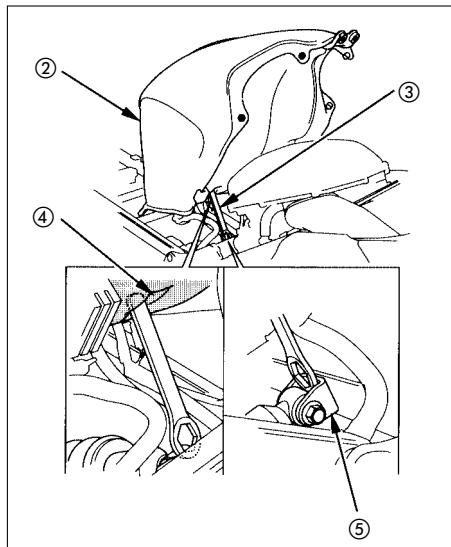
A parte dianteira do tanque de combustível pode ser levantada para manutenção.
Não é necessário drenar o tanque de combustível.

Para levantar:

1. Remova o painel dianteiro (pág. 47).
2. Remova os dois parafusos (1) com as aruelas.
3. Levante a parte dianteira do tanque de combustível (2) e coloque a chave fixa de 22 mm (3) do jogo de ferramentas entre a depressão do tanque (4) e a junção da suspensão traseira (5).



(1) Parafusos



(2) Tanque de combustível

(3) Chave fixa de 22 mm

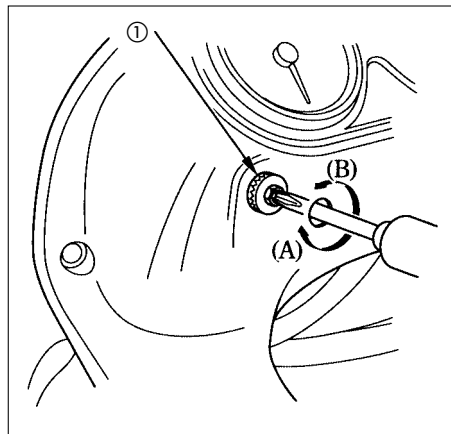
(4) Depressão do tanque

(5) Junção da suspensão traseira

Ajuste Vertical do Foco do Farol

O ajuste vertical pode ser obtido girando-se o ajustador (1) para cima ou para baixo, conforme necessário.

Obedeça às leis e regulamentos de trânsito locais.



(1) Ajustador

(A) Para cima

(B) Para baixo

FUNCIONAMENTO

Inspeção Antes do Uso



Se a Inspeção Antes do Uso não for realizada, sérios danos à motocicleta ou acidentes podem ocorrer.

Inspeccione sua motocicleta diariamente, antes de usá-la. Os itens relacionados abaixo requerem apenas alguns minutos para serem verificados e se algum ajuste ou serviço de manutenção for necessário, consulte a seção apropriada neste manual.

1. NÍVEL DO ÓLEO DO MOTOR – verifique o nível e complete, se necessário (pág. 32). Verifique se há vazamentos.
2. NÍVEL DE COMBUSTÍVEL – abasteça o tanque, se necessário (pág. 30). Verifique se há vazamentos.
3. NÍVEL DO LÍQUIDO DE ARREFECIMENTO – adicione o líquido, se necessário. Verifique se há vazamentos (pág. 27 e 28).
4. FREIO DIANTEIRO E TRASEIRO – verifique o funcionamento; certifique-se de que não há vazamentos de fluido (pág. 21 a 24).

5. PNEUS – verifique a pressão dos pneus e o desgaste da banda de rodagem (pág. 33 a 35).
6. CORRENTE DE TRANSMISSÃO – verifique as condições de uso e a folga (pág. 81). Ajuste e lubrifique, se necessário.
7. ACELERADOR – verifique o funcionamento, a posição dos cabos e a folga da manopla em todas as posições do guidão.
8. SISTEMA ELÉTRICO – verifique se o farol, a lâmpada de posição, lanterna traseira, luz de freio, sinaleiras, lâmpadas do painel de instrumentos e buzina funcionam corretamente.
9. INTERRUPTOR DE EMERGÊNCIA – verifique o funcionamento (pág. 38).
10. SISTEMA DE CORTE DE IGNIÇÃO DO CAVALETE LATERAL – verifique o funcionamento (pág. 89).

Corrija qualquer anormalidade antes de dirigir a motocicleta. Consulte uma concessionária HONDA sempre que não for possível solucionar um problema.

Partida do Motor

Sempre siga os procedimentos de partida descritos abaixo:

Esta motocicleta está equipada com um sistema de corte de ignição no cavalete lateral. O motor não funciona se o cavalete lateral estiver estendido, a não ser que a transmissão esteja em ponto morto. Se o cavalete lateral estiver recolhido, o motor pode ser ligado com a transmissão em ponto morto ou em marcha com a embreagem acionada. Após ligar o motor com o cavalete lateral estendido, o motor desligará automaticamente se engatar uma marcha antes de recolher o cavalete lateral.



CUIDADO

Nunca ligue o motor em áreas fechadas ou sem ventilação. Os gases do escapamento contêm monóxido de carbono, que é venenoso.

NOTA


Não use a partida elétrica por mais de cinco segundos de cada vez. Solte o interruptor de partida e espere dez segundos antes de pressioná-lo novamente.

O sistema elétrico foi projetado para impedir a partida do motor quando a transmissão estiver engrenada, a menos que a embreagem seja acionada. Entretanto, recomenda-se colocar a transmissão em ponto morto antes da partida.

Operações Preliminares

Introduza a chave no interruptor de ignição e vire-a para a posição "ON".

Antes da partida, verifique os seguintes itens:

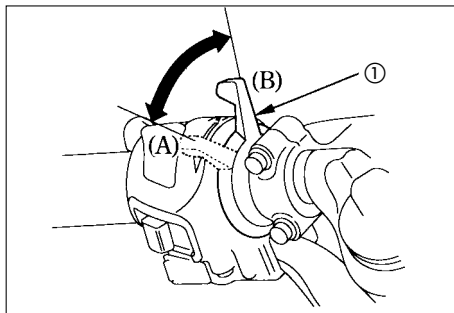
- A transmissão deve estar em ponto morto (lâmpada verde do painel acesa).
- O interruptor de emergência deve estar na posição  "RUN".
- A lâmpada indicadora da pressão de óleo (vermelha) no painel deve estar acesa.

Procedimentos de Partida

Para ligar um motor aquecido, siga os procedimentos de partida para alta temperatura.

Temperatura Normal 10° – 35° C

1. Puxe a alavanca do afogador (1) para a posição ON (A) (completamente aberto), se o motor estiver frio.
2. Ligue o motor, mantendo o acelerador fechado.



- (1) Alavanca do afogador
(A) Totalmente aberto (ON)
(B) Totalmente fechado (OFF)

NOTA

Não abra o acelerador durante a partida do motor com o afogador na posição aberta. Isto fará com que a mistura de combustível seja rica, dificultando a partida.

3. Logo após a partida do motor, opere a alavanca do afogador (1) para manter a marcha lenta instável.
2.000 – 3.000 rpm
4. Após 20 segundos, empurre a alavanca do afogador (1) totalmente para a frente, para a posição OFF (B).
5. Abra suavemente o acelerador, se a marcha lenta estiver instável.

ATENÇÃO

A lâmpada indicadora da pressão do óleo deve apagar-se alguns segundos após a partida do motor. Se a lâmpada permanecer acesa, desligue o motor imediatamente e verifique o nível do óleo do motor. Se o nível estiver correto, não faça a motocicleta funcionar enquanto o sistema de lubrificação não tiver sido examinado por um mecânico qualificado. O motor pode sofrer sérios danos, se funcionar com pressão de óleo insuficiente.

Temperatura quente 35° C ou mais

1. Não utilize o afogador.
2. Abra o acelerador suavemente.
3. Acione o motor.

Temperatura baixa 10° C ou menos

1. Siga os procedimentos de partida 1 a 2 de "Temperatura Normal".
2. Logo após a partida do motor, opere a alavanca do afogador (1) para manter a marcha lenta instável.
2.000 – 3.000 rpm
3. Continue aquecendo o motor até a marcha lenta estabilizar e responder aos comandos do acelerador quando a alavanca do afogador (1) estiver na posição completamente fechado OFF (B).

CUIDADO

- **Desacelerar repentinamente ou utilizar a marcha lenta por mais de 5 minutos na temperatura normal pode ocasionar a descoloração do tubo de escapamento.**
- **A utilização contínua do afogador pode resultar em lubrificação deficiente do pistão e das paredes do cilindro, podendo danificar o motor.**

Motor Afogado

Se o motor não funcionar após várias tentativas, pode estar afogado com excesso de combustível.

Para desafogar o motor, certifique-se de que a transmissão está em ponto morto, mantenha o interruptor de emergência na posição "⌚" "RUN" e pressione a alavanca do afogador totalmente para a posição B (completamente fechado).

Abra completamente o acelerador e acione o motor de partida durante cinco segundos.

Se o motor entrar em funcionamento, feche rapidamente o acelerador e abra-o levemente se a marcha lenta estiver instável. Se o motor não entrar em funcionamento, espere dez segundos e siga o procedimento de partida para motor quente.

Cuidados para Amaciar o Motor

Os cuidados com o amaciamento durante os primeiros quilômetros de uso prolongarão consideravelmente a vida útil e o desempenho de sua motocicleta.

Durante os primeiros 1.000 km, conduza a motocicleta de modo que o motor não seja solicitado excessivamente, evitando que as rotações do motor ultrapassem 5.000 rpm. Entre 1.000 e 1.600 km, as rotações podem ser aumentadas até 7.000 rpm. Entretanto, não exceda este limite.

Evite acelerações bruscas e utilize marchas adequadas para evitar esforços desnecessários do motor.

- Nunca force o motor com aceleração total em baixas rotações. Esta recomendação não é somente para o período de amaciamento do motor, mas para toda a sua vida útil.
- Não conduza a motocicleta por longos períodos em velocidade constante.

- Evite que o motor funcione em rotações muito baixas ou elevadas.
- Após 1.600 km de uso, o motor poderá ser utilizado com aceleração total. Entretanto, não ultrapasse 13.500 rpm (faixa vermelha do tacômetro) em hipótese alguma.

ATENÇÃO

Operar o motor com rotação acima do limite máximo recomendado (faixa vermelha do tacômetro) pode causar sérios danos ao mesmo.

Condução da Motocicleta



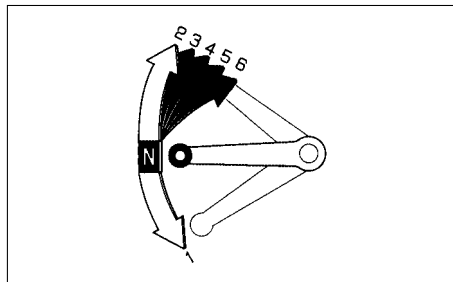
- **Leia com atenção os itens referentes a “PILOTAGEM COM SEGURANÇA” (págs. 1 a 6) antes de conduzir a motocicleta.**
 - **Certifique-se de que o cavalete lateral está completamente recolhido antes de pôr a motocicleta em movimento. Se o cavalete lateral estiver estendido, o motor desligará automaticamente ao engatar a marcha.**
1. Após ter aquecido o motor, a motocicleta poderá ser colocada em movimento.
 2. Com o motor em marcha lenta, acione a alavanca da embreagem e engate a primeira marcha, pressionando o pedal do câmbio para baixo.
 3. Solte lentamente a alavanca da embreagem e ao mesmo tempo aumente a rotação do motor, acelerando gradualmente. A coordenação dessas duas operações assegurará uma saída suave.

4. Quando a motocicleta atingir uma velocidade moderada, diminua a rotação do motor, acione a alavanca da embreagem e passe para a segunda marcha, levantando o pedal do câmbio.

ATENÇÃO

Não efetue a mudança de marchas sem acionar a embreagem e reduzir a aceleração, pois a transmissão e o motor podem ser danificados.

5. Repita a seqüência do item anterior para mudar progressivamente para 3ª, 4ª, 5ª e 6ª marchas.



6. Acione o pedal do câmbio para cima para colocar uma marcha mais alta e pressione-o para reduzir as marchas. Cada toque no pedal do câmbio efetua a mudança para a marcha seguinte, em seqüência. O pedal retorna automaticamente para a posição horizontal quando é solto.
7. Para obter uma desaceleração progressiva e suave, o acionamento dos freios e do acelerador deve ser coordenado com a mudança de marchas.
8. Use os freios dianteiro e traseiro simultaneamente. Não aplique os freios com muita intensidade, pois as rodas poderão travar, reduzindo a eficiência dos freios e dificultando o controle da motocicleta.

CUIDADO

Não reduza as marchas com o motor em alta rotação, pois além de forçar o motor, a desaceleração violenta pode provocar o travamento momentâneo da roda traseira e perda do controle da motocicleta.

ATENÇÃO

- **Não conduza a motocicleta em descidas com o motor desligado. A transmissão não será corretamente lubrificada e poderá ser danificada.**
- **Evite que as rotações do motor ultrapassem os 13.500 rpm (faixa vermelha do tacômetro). O motor pode sofrer diversas avarias.**

Frenagem

1. Para frear normalmente, acione os freios dianteiro e traseiro de forma progressiva, enquanto reduz as marchas.
2. Para uma desaceleração máxima, feche completamente o acelerador e acione os freios dianteiro e traseiro com mais força. Acione a embreagem antes que a motocicleta pare completamente.

CUIDADO

- **A utilização independente do freio dianteiro ou traseiro reduz a eficiência da frenagem. Uma frenagem extrema pode travar as rodas e dificultar o controle da motocicleta.**
- **Procure sempre que possível reduzir a velocidade e frear antes de entrar em uma curva. Ao se reduzir a velocidade ou frear no meio de uma curva, haverá perigo de derrapagem, o que dificulta o controle da motocicleta.**

CUIDADO

- **Ao conduzir a motocicleta em pistas molhadas, sob chuva ou pistas de areia ou terra, reduz-se a segurança para manobrar ou parar. Todos os movimentos da motocicleta deverão ser uniformes e seguros em tais condições. Uma aceleração, frenagem ou manobra rápida pode causar a perda de controle. Para sua segurança, tenha muito cuidado ao frear, acelerar ou manobrar.**
- **Ao enfrentar um declive acentuado, utilize o freio motor, reduzindo as marchas com a utilização intermitente dos freios dianteiro e traseiro. O acionamento contínuo dos freios pode superaquecê-los e reduzir sua eficiência.**
- **Conduzir a motocicleta com o pé direito apoiado no pedal do freio traseiro pode acionar o interruptor do freio, dando uma falsa indicação a outros motoristas. Pode também superaquecer o freio, reduzindo sua eficiência e provocar a redução da vida útil do disco e das pastilhas do freio.**

Estacionamento

1. Depois de parar a motocicleta, coloque a transmissão em ponto morto, gire o guidão totalmente para a esquerda, desligue o interruptor da ignição e remova a chave.
2. Use o cavalete central para apoiar a motocicleta enquanto estiver estacionada.

ATENÇÃO

- Estacione a motocicleta em local plano e firme para evitar quedas.
 - Quando estacionar a motocicleta em locais inclinados, apóie a roda dianteira para evitar quedas da motocicleta.
 - O local deve ser bem ventilado e ser abrigado.
 - Evite acender fósforos, isqueiros e fumar perto da motocicleta.
 - Não estacione perto ou sobre materiais inflamáveis ou combustível.
 - Não cubra a motocicleta com capas ou proteção quando o motor ainda estiver aquecido.
 - Não encoste objetos no escapamento ou no motor da motocicleta.
 - Não aplique líquidos ou produtos inflamáveis no motor.
 - Antes de dar a partida no motor, retire a capa ou proteção da motocicleta.
- O funcionamento do motor deve ser efetuado apenas por pessoa que tenha prática e conhecimento do produto. Evite que crianças permaneçam sobre ou perto da motocicleta, quando estacionadas ou com o motor aquecido.
 - Ao estacionar a motocicleta, procure não deixá-la embaixo de árvores ou locais onde haja precipitação de frutas, folhas e resíduos de pássaros e animais para prevenir danos na pintura e demais componentes do veículo.
 - Proteja sua motocicleta sempre que possível da chuva, em regiões metropolitanas ou regiões próximas de indústrias. A chuva tem características peculiares como acidez elevada devido à poluição, cujo efeito em componentes metálicos da motocicleta favorece o surgimento de oxidação.
 - Evite colocar objetos como capas de chuva, mochilas, caixas e capacete em cima do tanque de combustível para evitar riscos e danos na pintura, e principalmente na tampa onde se localiza o respiro do tanque.
 - O cavalete central foi previsto para suportar apenas o peso da motocicleta; não é recomendável a permanência de pessoas ou cargas sobre a motocicleta enquanto estiver estacionada no cavalete central.
3. Trave a coluna de direção para prevenir furtos (pág. 40).

Mangueira de dreno do carburador

A função do tubo de dreno do carburador é proteger o motor de eventuais excessos de combustível na cuba do carburador, evitando que este combustível em excesso flua para o interior do cilindro. Eventual gotejamento (uma ou duas gotas de combustível) pela saída do tubo de dreno é considerado normal em virtude da própria evaporação e posterior condensação do combustível da cuba do carburador no interior do tubo de dreno, não constituindo risco para o condutor do veículo.

ATENÇÃO

O tubo de dreno do carburador nunca deve estar obstruído. Isso pode causar sérios danos ao motor.

NOME: _____

ENDEREÇO: _____

TELEFONE: _____

Como Prevenir Furtos

- Sempre trave a coluna de direção e nunca esqueça a chave no interruptor de ignição. Isto pode parecer simples e óbvio, mas muitas pessoas esquecem de retirar a chave.
- Certifique-se de que a documentação da motocicleta está em ordem e atualizada.
- Estacione a motocicleta em locais fechados sempre que possível.
- Ao optar por dispositivos antifurto adicionais, escolha os de boa qualidade. Se sua opção for por alarmes/bloqueadores eletrônicos, certifique-se de suas características técnicas:
 - Quanto à instalação dos mesmos, verifique se os equipamentos não alteram o circuito original da motocicleta com o corte, descascamento, solda na fiação principal ou em outros ramos do circuito elétrico.
 - Verifique com o instalador/fornecedor qual o princípio do sistema de bloqueio da ignição. Usualmente o ICM é curto-circuitado e esse recurso danifica o componente irremediavelmente.
- Preencha ao lado seu nome, endereço e o número do telefone e mantenha sempre o manual do proprietário na motocicleta. Muitas vezes, as motocicletas são identificadas por meio do manual do proprietário que ainda permanece com a motocicleta.

MANUTENÇÃO

Quando necessitar de manutenção, lembre-se de que sua concessionária HONDA é quem mais conhece sua motocicleta e está preparada para oferecer todos os serviços de manutenção e reparos. Procure sua concessionária Honda sempre que necessitar de serviços de manutenção.

Este programa é baseado em motocicletas submetidas a condições normais de uso. Motocicletas utilizadas em condições rigorosas ou incomuns necessitarão de manutenção com mais frequência do que especifica a Tabela de Manutenção.

Sua concessionária Honda pode determinar os intervalos corretos para serviços de manutenção segundo suas condições particulares de uso.

Tabela de Manutenção

Esta tabela especifica todos os serviços de manutenção necessários para manter a motocicleta em perfeitas condições de uso. A manutenção deve ser realizada conforme as normas e especificações da Honda por técnicos qualificados e equipados com ferramentas especiais. Sua concessionária Honda atende a todos esses requisitos.

Item	Operações	Período				Ref. pág.
		1.000 km 6 meses	3.000 km 12 meses	6.000 km	a cada...km	
Condutos de combustível	Verificar	■	■	■	3.000	—
Acelerador	Verificar e ajustar	■		■	6.000	79
Afogador	Verificar e ajustar	■	■	■	6.000	—
Filtro de ar	Trocar (nota 1)			■	6.000	—
Respiro do motor	Limpar (nota 2)		■	■	3.000	—
Vela de ignição	Limpar e ajustar		■		6.000	75
	Trocar			■	6.000	75
Folga das válvulas	Verificar	■		■	6.000	—
Óleo do motor	Trocar	■		■	6.000	71
Filtro de óleo do motor	Trocar	■		■	6.000	72
Sincronização do carburador	Verificar			■	6.000	—
Marcha lenta	Ajustar	■	■	■	3.000	80
Líquido de arrefecimento do radiador	Verificar o nível e completar	■	■	■	3.000	27
	Trocar (nota 3)				12.000	27
Sistema de arrefecimento	Verificar o funcionamento	■	■	■	3.000	—
Sistema secundário de alimentação de ar	Verificar				12.000	—

Item	Operações	Período				Ref. pág.	
		1.000 km 6 meses	3.000 km 12 meses	6.000 km	a cada...km		
Mangueiras de Freio	Verificar	■	■	■	3.000		
Corrente de transmissão	Verificar, ajustar e lubrificar	a cada 1.000 km				81	
Guia da corrente transmissão	Verificar			■	6.000	87	
Sistema de iluminação/sinalização	Verificar	■	■	■	3.000	—	
Fluido do freio	Verificar o nível e completar			■	6.000	21	
	Trocar (nota 3)					12.000	—
Desgaste da pastilha do freio	Verificar	■	■	■	3.000	97	
Sistema de freio	Verificar o funcionamento	■	■	■	3.000	21-97	
Interruptor da luz do freio	Verificar o funcionamento	■	■	■	3.000	—	
Direção do foco do farol	Ajustar					12.000	—
Sistema de embreagem	Verificar o funcionamento			■	6.000	25	
Cavalete lateral	Verificar					12.000	89
Suspensão	Verificar, ajustar ou lubrificar					12.000	88
Porcas, parafusos e elementos de fixação	Verificar e reapertar	■	■	■	3.000	—	
Aros e rodas	Verificar					12.000	—
Pneus	Calibrar	a cada 1.000 km					—
Rolamentos da coluna de direção	Verificar, ajustar ou lubrificar	■	■	■	3.000	—	
Instrumentos/Interruptores	Verificar o funcionamento	■	■	■	3.000		

Por razões de segurança, recomendamos que todos os serviços apresentados nesta tabela sejam realizados por uma concessionária Honda.

- NOTA
- 1 - Efetue o serviço com mais frequência quando utilizar a motocicleta em regiões úmidas ou com muita poeira.
 - 2 - Efetue o serviço com mais frequência quando utilizar a motocicleta na chuva ou com aceleração máxima.
 - 3 - Substitua a cada 2 anos ou a cada intervalo de quilometragem indicado na tabela, o que ocorrer primeiro.

Controle de Revisões Manutenção Periódica

Nº do Chassi: _____

A finalidade da manutenção periódica é manter a motocicleta em condições ideais de funcionamento, proporcionando uma utilização segura e livre de problemas.

As duas primeiras revisões são gratuitas, desde que efetuadas em Concessionárias ou Centros de Serviço Autorizados HONDA, no território nacional, sendo que os lubrificantes, os materiais de limpeza e as peças de manutenção normal são por conta do proprietário. As revisões gratuitas (1.000 km e 3.000 km) serão efetuadas pela quilometragem percorrida com tolerância de 10% (900 a 1.100 km e 2.700 a 3.300 km), desde que não ultrapasse o prazo de 6 e 12 meses (com tolerância de 1 dia quando o prazo do término coincidir com sábado, domingo ou feriado) respectivamente após a data de venda da motocicleta.

0 km REVISÃO DE ENTREGA OS nº.: _____ DATA: / / km: _____	1000 km 1ª REVISÃO GRATUITA OS nº.: _____ DATA: / / km: _____	3000 km 2ª REVISÃO GRATUITA OS nº.: _____ DATA: / / km: _____	6000 km REVISÃO OS nº.: _____ DATA: / / km: _____	9000 km REVISÃO OS nº.: _____ DATA: / / km: _____
12000 km REVISÃO OS nº.: _____ DATA: / / km: _____	15000 km REVISÃO OS nº.: _____ DATA: / / km: _____	18000 km REVISÃO OS nº.: _____ DATA: / / km: _____	21000 km REVISÃO OS nº.: _____ DATA: / / km: _____	24000 km REVISÃO OS nº.: _____ DATA: / / km: _____

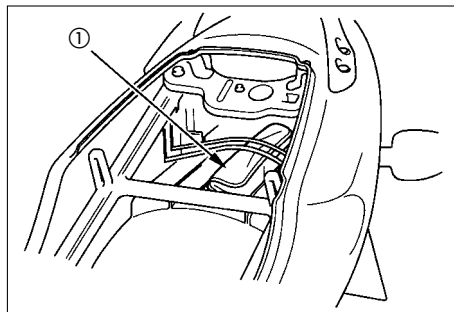
<p>27000 km</p> <p>REVISÃO</p> <p>OS nº.: _____</p> <p>DATA: / /</p> <p>km: _____</p>	<p>30000 km</p> <p>REVISÃO</p> <p>OS nº.: _____</p> <p>DATA: / /</p> <p>km: _____</p>	<p>33000 km</p> <p>REVISÃO</p> <p>OS nº.: _____</p> <p>DATA: / /</p> <p>km: _____</p>	<p>36000 km</p> <p>REVISÃO</p> <p>OS nº.: _____</p> <p>DATA: / /</p> <p>km: _____</p>	<p>39000 km</p> <p>REVISÃO</p> <p>OS nº.: _____</p> <p>DATA: / /</p> <p>km: _____</p>
<p>42000 km</p> <p>REVISÃO</p> <p>OS nº.: _____</p> <p>DATA: / /</p> <p>km: _____</p>	<p>45000 km</p> <p>REVISÃO</p> <p>OS nº.: _____</p> <p>DATA: / /</p> <p>km: _____</p>	<p>48000 km</p> <p>REVISÃO</p> <p>OS nº.: _____</p> <p>DATA: / /</p> <p>km: _____</p>	<p>51000 km</p> <p>REVISÃO</p> <p>OS nº.: _____</p> <p>DATA: / /</p> <p>km: _____</p>	<p>54000 km</p> <p>REVISÃO</p> <p>OS nº.: _____</p> <p>DATA: / /</p> <p>km: _____</p>
<p>57000 km</p> <p>REVISÃO</p> <p>OS nº.: _____</p> <p>DATA: / /</p> <p>km: _____</p>	<p>60000 km</p> <p>REVISÃO</p> <p>OS nº.: _____</p> <p>DATA: / /</p> <p>km: _____</p>	<p>63000 km</p> <p>REVISÃO</p> <p>OS nº.: _____</p> <p>DATA: / /</p> <p>km: _____</p>	<p>66000 km</p> <p>REVISÃO</p> <p>OS nº.: _____</p> <p>DATA: / /</p> <p>km: _____</p>	<p>69000 km</p> <p>REVISÃO</p> <p>OS nº.: _____</p> <p>DATA: / /</p> <p>km: _____</p>

Jogo de Ferramentas

O jogo de ferramentas (1) encontra-se na caixa de ferramentas, sob o assento. Com as ferramentas que compõem o jogo é possível efetuar pequenos reparos, ajustes simples e substituição de algumas peças.

Estas são as ferramentas que compõem o jogo:

- Chave de vela
- Chave fixa, 10 x 12 mm
- Chave sextavada, 22 mm
- Chave sextavada, 27 mm
- Chave de boca, 8 x 12 mm
- Chave de boca, 10 x 14 mm
- Chave sextavada, 5 mm
- Chave de fenda/Chave Phillips
- Cabo para chave Phillips/fenda
- Alicates
- Extensão
- Chave cilíndrica
- Cálibre de folga, 0,7 mm
- Estojo de ferramentas

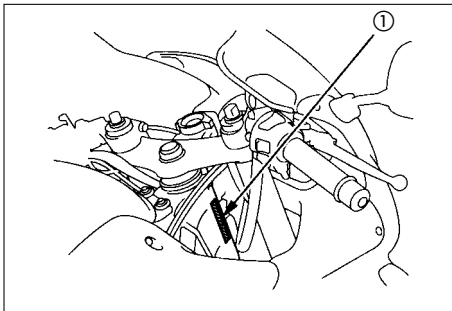


(1) Jogo de ferramentas

Identificação da Motocicleta

A identificação oficial de sua motocicleta é feita por meio dos números de série do chassi e do motor. Esses números de série devem ser usados também como referência para a solicitação de peças de reposição.

Nº do Chassi _____



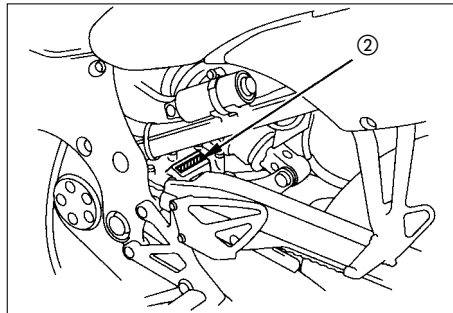
(1) Número do chassi

O número de série do chassi (1) está gravado no lado direito da coluna de direção.

O número de série do motor está gravado na parte superior da carcaça do motor.

Anote os números do motor e do chassi nos espaços abaixo para sua referência.

Nº do Motor _____

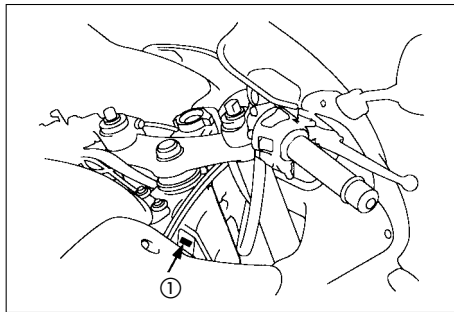


(2) Número do motor

Placa de Identificação do Ano de Fabricação

Esta placa identifica o ano de fabricação de sua motocicleta e está colada no lado direito do chassi perto da coluna de direção.

Tenha cuidado para não danificar a placa de identificação do ano de fabricação. Nunca tente removê-la. Esta placa é autodestrutiva. (Conforme resolução CONTRAN N° 024/98).



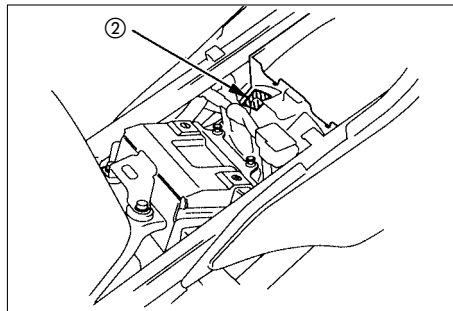
(1) Placa de identificação do ano de fabricação

Etiqueta de Identificação de Cor

A etiqueta de identificação de cor (2) está colada no pára-lama traseiro, embaixo do assento (pág. 41). Ela é de grande utilidade no momento de solicitar as peças de reposição. Anote o código e a cor da sua motocicleta para usá-los como referência.

COR: _____

CÓDIGO: _____



(2) Etiqueta de identificação de cor

Cuidados na Manutenção

CUIDADO

- Se sua motocicleta sofrer uma queda ou for envolvida em colisão, verifique se as alavancas do freio e da embreagem, os cabos, as mangueiras dos freios, calípers, os acessórios e outras peças vitais estão danificados. Não conduza a motocicleta se os danos não permitirem uma condução segura. Procure uma concessionária Honda para inspecionar os componentes principais, incluindo o chassi, suspensão e as peças da direção quanto a desalinhamento e danos.
- Utilize somente peças originais Honda para esses serviços de manutenção e reparos. Peças que não tenham qualidade equivalente podem comprometer a segurança.

CUIDADO

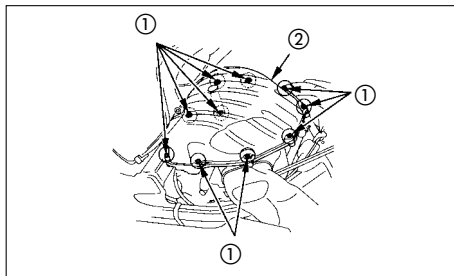
Desligue o motor e apóie a motocicleta em uma superfície plana e firme antes de realizar algum serviço de manutenção.

Filtro de Ar

(Observe “Cuidados na Manutenção” descritos na página 69).

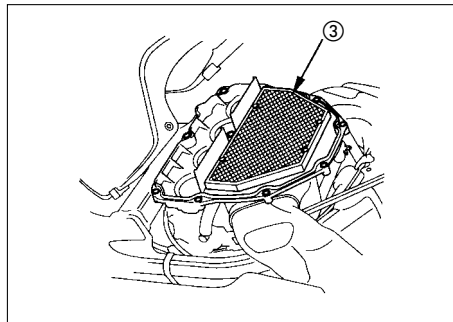
O filtro de ar deve ser substituído a cada intervalo especificado na tabela de manutenção (pág. 62). Ao utilizar a motocicleta em locais com muita poeira ou umidade incomum, substitua o filtro com mais frequência.

1. Levante o tanque de combustível (pág. 48).
2. Remova os parafusos (1).
3. Remova a tampa do filtro de ar (2).



- (1) Parafusos
(2) Tampa do filtro de ar

4. Retire o elemento do filtro de ar (3) e descarte-o.
5. Instale um novo elemento do filtro de ar. Utilize somente um elemento de filtro de ar original Honda especificado para esta motocicleta. A utilização de um elemento de filtro de ar não original Honda pode causar desgaste prematuro do motor ou problemas de desempenho da motocicleta.
6. Instale as peças removidas na ordem inversa da remoção.



- (3) Elemento do filtro de ar

Óleo do Motor

(Consulte Cuidados na Manutenção na página 69).

Especificações

Use apenas óleo para motor 4 tempos Multiviscoso SAE 20W – 50, com alto teor detergente, de boa qualidade e que atenda à classificação de serviço API-SF.

O único óleo 4 tempos, aprovado e recomendado pela Honda é o:

**MOBIL SUPER MOTO 4T
MULTIVISCOSO
SAE 20W – 50 API-SF**

O uso de aditivos é desnecessário e apenas aumentará os custos operacionais.

ATENÇÃO

- **O óleo é o elemento que mais afeta o desempenho e a vida útil do motor.**
- **Não recomendamos óleos não-detergentes, vegetais ou lubrificantes específicos para competição.**
- **A utilização pelo proprietário/usuário de outros óleos 4T e, portanto, fora das especificações técnicas do fabricante, poderá danificar o motor de sua motocicleta, em virtude da carbonização. Nesse caso, a garantia do produto não será concedida. Se em sua cidade for difícil a aquisição do óleo MOBIL SUPER MOTO 4T-API SF-SAE 20W – 50, contacte sua concessionária Honda, que sempre terá o óleo aprovado para servi-lo. A correta lubrificação do motor da motocicleta depende da qualidade do óleo utilizado.**

Óleo do Motor e Filtro de Óleo

(Observe “Cuidados na Manutenção” descritos na página 69).

A qualidade do óleo do motor é um dos fatores que mais afetam a vida útil do motor. Troque o óleo do motor a cada intervalo especificado na tabela de manutenção (pág. 62).

A troca do filtro de óleo requer uma ferramenta especial e um torquímetro. A menos que o proprietário possua essas ferramentas e a experiência necessária, recomendamos que esse serviço seja efetuado por uma concessionária autorizada Honda. Se o torquímetro não for utilizado na instalação do filtro de óleo, dirija-se a uma concessionária autorizada Honda o mais rápido possível para verificar a montagem.

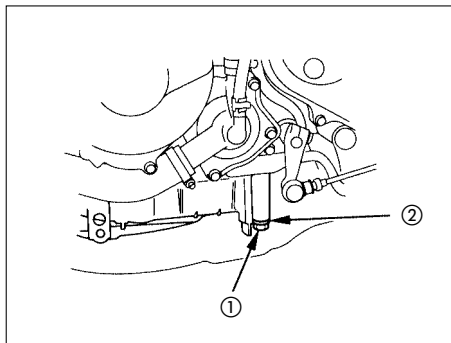
NOTA

Troque o óleo enquanto o motor estiver quente (temperatura normal de funcionamento), com a motocicleta apoiada no cavalete lateral para assegurar uma drenagem rápida e completa do óleo.

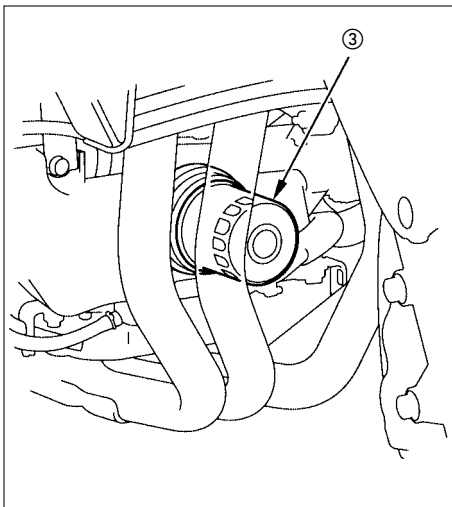
ATENÇÃO

Para evitar vazamentos de óleo e danos no filtro, nunca apóie o motor no filtro de óleo.

1. Remova a carenagem frontal (pág. 45) e a carenagem interna (pág. 46).
2. Para drenar o óleo, remova o tampão, o bujão de drenagem (1) e a arruela de vedação (2).



(1) Bujão de drenagem (2) Arruela de vedação



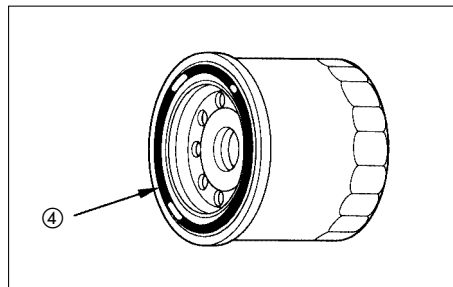
(3) Filtro de óleo

⚠ CUIDADO

O óleo e o motor estarão quentes. Tenha cuidado para não sofrer queimaduras.

3. Remova o filtro de óleo (3) com uma ferramenta especial e deixe o óleo remanescente escoar.
4. Aplique uma leve camada de óleo do motor no anel de vedação do filtro de óleo novo.
5. Instale o filtro de óleo novo com uma ferramenta especial e um torquímetro. Aperte o filtro de acordo com o torque especificado.

TORQUE: 10 N.m (1,0 kg.m)



(4) Anel de vedação

6. Use somente o filtro de óleo original Honda. O uso do filtro incorreto ou com qualidade inferior pode causar danos ao motor.
7. Verifique se a arruela de vedação do bujão de drenagem está em boas condições. Substitua a arruela de vedação se for necessário. Reinstale o bujão de drenagem e aperte-o de acordo com o torque especificado.
TORQUE: 30 N.m (3,0 kg.m)
8. Abasteça o motor com óleo recomendado na quantidade especificada.
Capacidade: 3,3 litros
9. Instale o tampão.
10. Ligue o motor e deixe-o em marcha lenta de 2 a 3 minutos.
11. Alguns minutos após desligar o motor, verifique se o nível de óleo está na marca superior da janela de inspeção com a motocicleta na posição vertical em local plano. Certifique-se de que não há vazamento de óleo.

NOTA

- Troque o óleo do motor e o filtro de óleo com mais frequência do que o recomendado na tabela de manutenção se a motocicleta for utilizada em regiões com muita poeira.
- Não jogue o óleo usado no ralo do esgoto ou na terra. Nós sugerimos colocá-lo em um recipiente fechado e levá-lo para o centro de reciclagem mais próximo.



O óleo usado do motor pode causar câncer se permanecer em contato com a pele por muito tempo. Embora esse perigo só exista se o óleo for manuseado diariamente, aconselhamos lavar as mãos com sabão e água o mais rápido possível após manusear óleo usado.

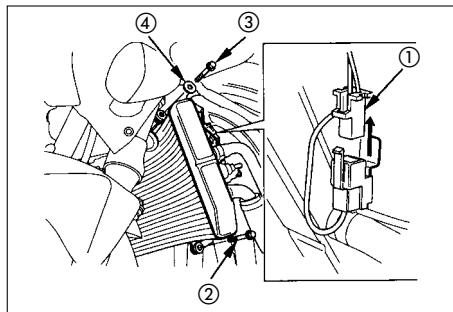
Vela de Ignição

(Observe "Cuidados na Manutenção" descritos na página 69).

Vela de ignição recomendada:

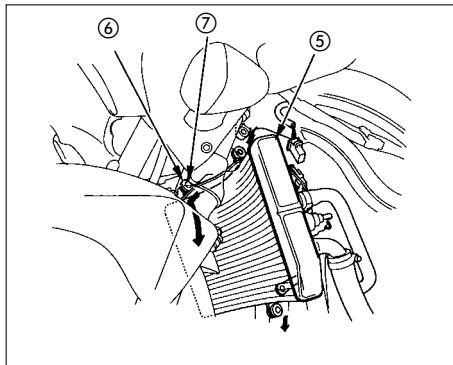
(NGK) CR9EH-9

1. Remova a carenagem frontal (pág. 45) e a carenagem interna (pág. 46).
2. Desacople o conector da ventoinha do radiador (1).
3. Remova o parafuso de fixação inferior do radiador (2).
4. Remova o parafuso de fixação superior do radiador (3) e arruela (4).



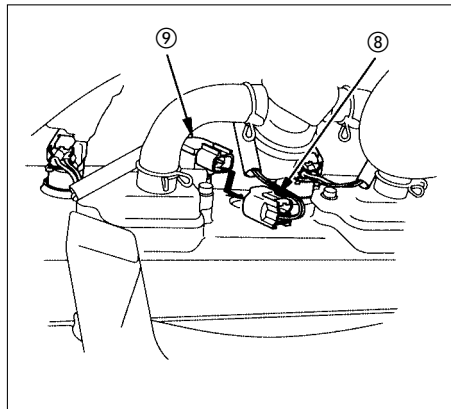
- (1) Conector da ventoinha do radiador
- (2) Parafuso de fixação inferior do radiador
- (3) Parafuso de fixação superior do radiador
- (4) Arruela

5. Solte o radiador (5) e remova a borracha (6) do gancho (7).
6. Empurre o radiador completamente para a frente.



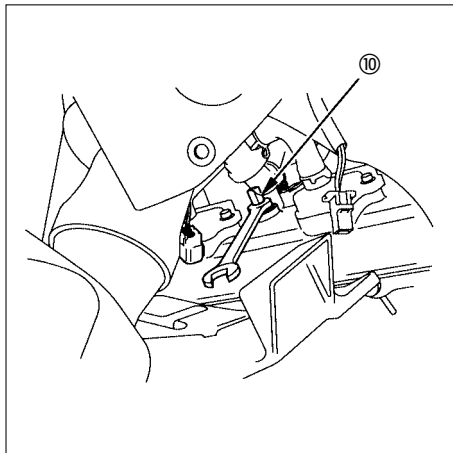
- (5) Radiador (7) Gancho
(6) Borracha

7. Desacople os conectores da bobina de ignição (8).
8. Desacople as bobinas de ignição (9) das velas de ignição.



- (8) Conectores da bobina de ignição
(9) Bobinas de ignição

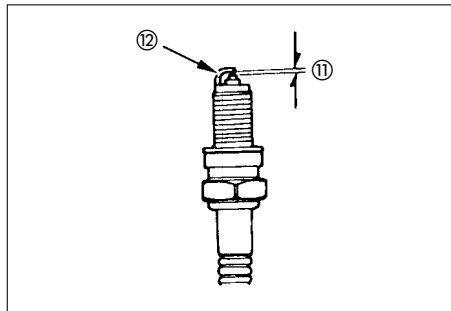
9. Limpe a região ao redor da base da vela de ignição. Remova a vela de ignição com uma chave de vela (10) disponível no jogo de ferramentas.



(10) Chave de vela

10. Inspeçãoe os eletrodos e a porcelana central, quanto a depósitos, erosão ou carbonização. Troque as velas se a erosão ou os depósitos forem excessivos. Para limpar velas carbonizadas, utilize uma escova de aço ou mesmo um arame.
11. Meça a folga dos eletrodos (11) com um calibre de lâminas. Se necessário, ajuste a folga dobrando o eletrodo lateral (12).

Folga correta: 0,8 – 0,9 mm



(11) Folga dos eletrodos
(12) Eletrodo lateral

12. Certifique-se de que a arruela de vedação está em bom estado. Instale a vela manualmente até que a arruela de vedação encoste no cilindro.
13. Dê o aperto final (1/2 volta para velas novas e 1/8 – 1/4 de volta para velas usadas) utilizando a chave de vela. Não aperte a vela excessivamente.
14. Reinstale as bobinas de ignição.
15. Acople os conectores da bobina de ignição.
16. Instale as peças remanescentes na ordem inversa da remoção.

ATENÇÃO

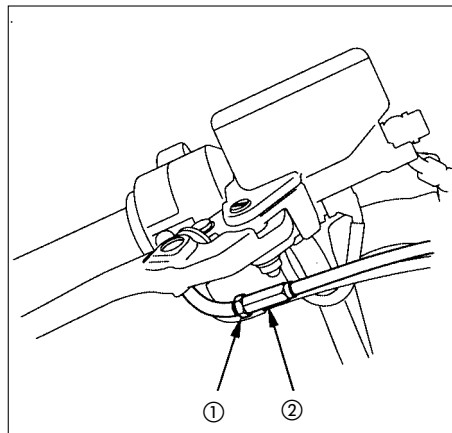
- **As velas de ignição devem ser apertadas corretamente. Velas folgadas podem provocar o superaquecimento do motor, danificando-o.**
- **Nunca use velas diferentes das especificadas. O motor pode ser danificado.**

Funcionamento do Acelerador

(Observe “Cuidados na Manutenção” descritos na página 69).

1. Verifique se a manopla do acelerador funciona suavemente da posição totalmente aberta até a totalmente fechada em todas as posições do guidão.
2. Meça a folga da manopla do acelerador na flange da manopla. A folga normal deve ser de aproximadamente **2 – 4 mm** de rotação da manopla.

Para ajustar a folga, solte a contraporca (1) e gire o ajustador (2) no sentido desejado a fim de aumentar ou diminuir a folga. Reaperte a contraporca e verifique a folga da manopla novamente.



(1) Contraporca

(2) Ajustador

Marcha Lenta

(Observe “Cuidados na Manutenção” descritos na página 69)

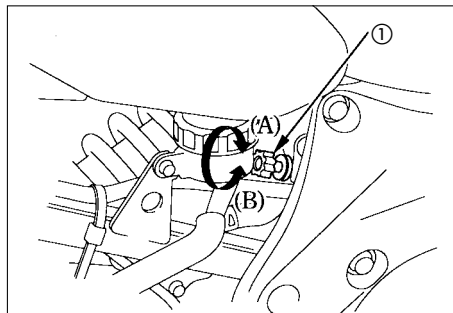
O procedimento de ajuste da marcha lenta descrito abaixo deve ser seguido quando a mudança de altitude do local de condução afetar a rotação da marcha lenta regulada por seu concessionário. Consulte sua concessionária Honda para ajustes do carburador programados regularmente, incluindo ajuste do carburador individual e sincronização.

NOTA

Para uma regulagem precisa da rotação da marcha lenta é necessário aquecer o motor. Alguns minutos de funcionamento são suficientes para aquecê-lo.

1. Ligue e aqueça o motor até obter a temperatura normal de funcionamento. Ponha a transmissão em ponto morto e apóie a motocicleta no cavalete central.
2. Gire o parafuso de aceleração (1) no sentido desejado para obter a rotação da marcha lenta especificada.

Rotação da marcha lenta
 1.200 ± 100 (rpm)



- (1) Parafuso de aceleração
(A) Aumenta a rotação
(B) Diminui a rotação

Corrente de Transmissão

(Observe “Cuidados na Manutenção” descritos na página 69)

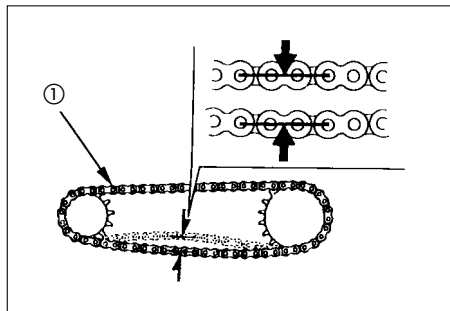
A durabilidade da corrente de transmissão depende da lubrificação e de ajustes corretos. Um serviço inadequado de manutenção pode provocar desgastes prematuros ou danos na corrente de transmissão, coroa e pinhão.

A corrente de transmissão deve ser verificada diariamente e a manutenção efetuada de acordo com a Inspeção Antes do Uso (pág.50). Em condições severas de uso, ou quando a motocicleta é usada em regiões com muita poeira, será necessário realizar a manutenção e os ajustes com mais frequência.

Inspeção

1. Apóie a motocicleta no cavalete central com a transmissão em ponto morto e o motor desligado.
2. Verifique a folga da corrente (1) na parte central inferior, movendo-a com a mão. A corrente deve ter uma folga de aproximadamente **25 – 35 mm**.

3. Gire a roda traseira e verifique se a folga permanece constante em todos os pontos da corrente. Se a corrente estiver com folga em uma região e tensa em outra, alguns elos estão engripados ou presos. Normalmente a lubrificação da corrente elimina esse problema.



(1) Corrente de transmissão

4. Gire a roda traseira lentamente e inspecione a corrente de transmissão, a coroa e o pinhão.

CORRENTE DE TRANSMISSÃO

- Roletes danificados
- Pinos frouxos
- Elos secos ou enferrujados
- Elos presos ou danificados
- Desgaste excessivo
- Ajuste incorreto
- Retentores danificados

COROA E PINHÃO

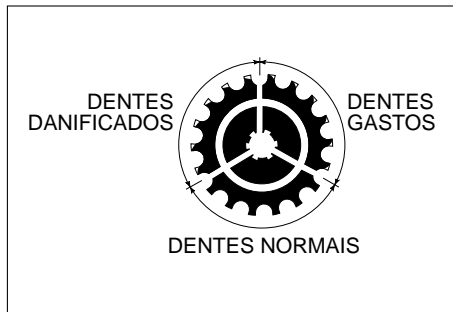
- Dentes excessivamente gastos
- Danificados ou quebrados

Se a corrente de transmissão, a coroa e o pinhão estiverem excessivamente gastos ou danificados, substitua-os. Se a corrente estiver seca ou enferrujada, lubrifique-a.

Lubrifique a corrente se estiver com elos presos ou engripados. Se a lubrificação não solucionar o problema, a corrente deve ser substituída.

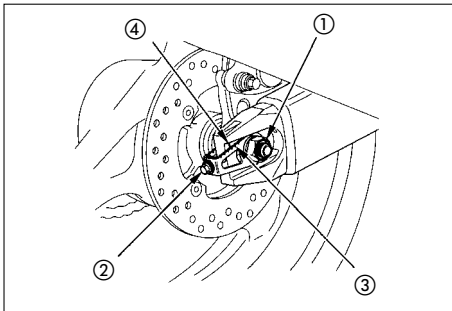
ATENÇÃO

Substitua sempre a corrente de transmissão, coroa e pinhão em conjunto. Caso contrário, a peça nova se desgastará rapidamente.



Ajuste

A corrente de transmissão deve ser verificada e ajustada, se necessário, a cada 1000 km. A corrente de transmissão exigirá ajustes mais frequentes se a motocicleta for conduzida em alta velocidade por muito tempo, ou, se for submetida frequentemente a rápidas acelerações.



- (1) Porca do eixo traseiro
- (2) Parafuso de ajuste
- (3) Marcas de referência
- (4) Marca de referência

Para ajustar a folga da corrente de transmissão, proceda do seguinte modo:

1. Apóie a motocicleta no cavalete central com a transmissão em ponto morto e o motor desligado.
2. Solte a porca do eixo traseiro (1).
3. Gire os parafusos de ajuste (2) um número igual de voltas até obter a folga especificada na corrente de transmissão. Gire os parafusos de ajuste no sentido anti-horário para diminuir a folga da corrente ou no sentido horário para aumentá-la. A corrente deve apresentar uma folga de **25 – 35 mm** na região central inferior. Gire a roda e verifique se a folga permanece constante em outros pontos da corrente.

4. Verifique se o eixo traseiro está alinhado corretamente. As mesmas marcas de referência dos ajustadores (3) devem estar alinhadas com a marca de referência (4). Se o eixo traseiro estiver desalinhado, gire os parafusos de ajuste direito ou esquerdo até obter o alinhamento correto e verifique novamente a folga da corrente.
5. Aperte a porca do eixo traseiro.

TORQUE: 95 N.m (9,5 kg.m)

6. Aperte os parafusos de ajuste.



Se não for usado um torquímetro na instalação, consulte uma concessionária HONDA assim que possível para verificar a montagem.

ATENÇÃO

Se a corrente estiver com folga excessiva (50 mm ou mais), poderá danificar a parte inferior do chassi da motocicleta ou ainda soltar-se da coroa/pinhão de transmissão.

Verificação do desgaste da corrente

Após ajustar a folga da corrente, verifique a etiqueta indicadora de desgaste colada na extremidade esquerda do garfo traseiro. Se a faixa vermelha (6) da etiqueta estiver alinhada ou ultrapassar a marca de referência (5) gravada no ajustador, isto indicará que a corrente está excessivamente gasta, devendo ser substituída em conjunto com a coroa e o pinhão.

Folga especificada: 25 – 35 mm

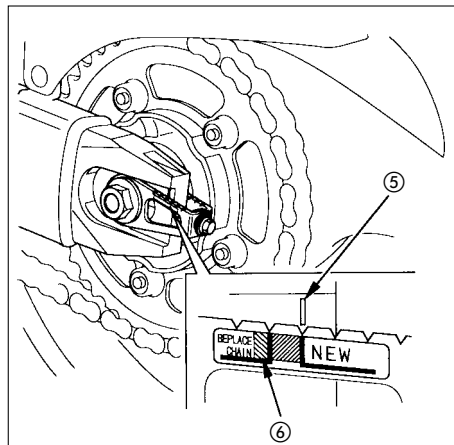
Corrente para Reposição

DID525HV

ou

RK 525ROZ1

Esta motocicleta apresenta um elo principal que necessita de uma ferramenta especial para sua remoção. Não use um elo comum nesta corrente. Consulte sua concessionária autorizada Honda.



(5) Marca de referência

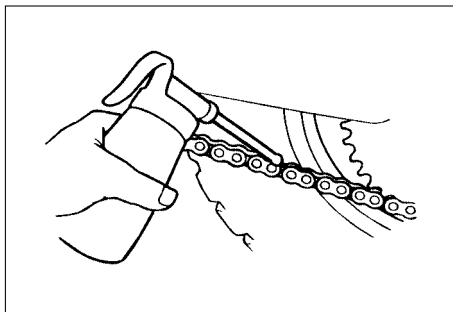
(6) Faixa vermelha

Limpeza e Lubrificação da Corrente

A corrente de transmissão deve ser lubrificada a cada 1000 km ou antes, caso esteja seca. Os retentores da corrente podem ser danificados se forem utilizados limpadores de vapor, lavadores com água quente sob alta pressão ou solventes muito fortes na limpeza da corrente. Limpe a corrente apenas com querosene. Enxugue completamente e lubrifique somente com óleo para transmissão S.A.E. 80 ou 90. Lubrificantes para corrente do tipo aeorossol (spray) contêm solventes que podem danificar os retentores da corrente e portanto não devem ser usados.

ATENÇÃO

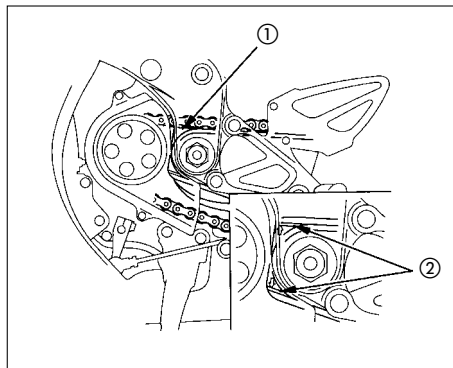
A corrente de transmissão utilizada nesta motocicleta está equipada com retentores entre os roletes e as placas laterais. Esses retentores mantêm a graxa no interior da corrente, aumentando sua durabilidade. Entretanto, algumas precauções especiais devem ser adotadas para o ajuste, limpeza, lubrificação ou substituição da corrente.



Guia da Corrente de Transmissão

(Observe “Cuidados na Manutenção” descritos na página 69)

Verifique a guia da corrente de transmissão (1) quanto a desgaste. A guia da corrente de transmissão deve ser substituída se seu desgaste atingir o limite de uso (2). Para substituir, dirija-se a uma concessionária Honda.



- (1) Guia da corrente
- (2) Limite de uso

Suspensões Dianteira e Traseira

(Observe “Cuidados na Manutenção” descritos na página 69)

1. Verifique o funcionamento dos amortecedores dianteiros, acionando o freio dianteiro e forçando a suspensão para cima e para baixo várias vezes. A ação dos amortecedores deve ser progressiva e suave. Verifique se há vazamento de óleo. Observe se todos os pontos de fixação da suspensão dianteira, guidão e painel de instrumentos estão apertados corretamente.

2. Verifique a suspensão traseira e o embuchamento do garfo traseiro periodicamente, com a motocicleta apoiada no cavalete lateral. Force a roda lateralmente para verificar se há folgas nos rolamentos e buchas do garfo traseiro ou se o eixo de articulação está solto. Verifique se o amortecedor traseiro apresenta vazamentos de óleo. Pressione a suspensão traseira para baixo e verifique se as articulações do sistema PROLINK estão com folga excessiva ou desgaste. Verifique todos os pontos de fixação dos componentes da suspensão. Certifique-se de que estão em perfeito estado e apertados corretamente.



Os componentes da suspensão estão diretamente ligados à segurança da motocicleta. Se algum componente da suspensão dianteira ou traseira apresentar desgaste, folga excessiva ou estiver danificado, dirija-se a uma concessionária HONDA.

Cavelete Lateral

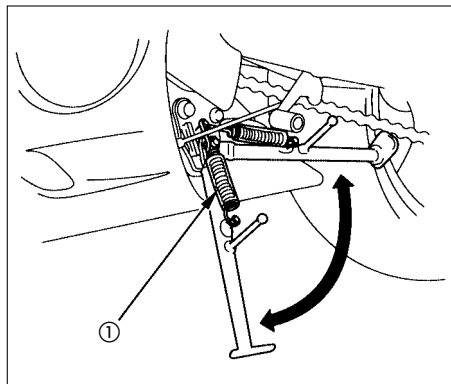
(Observe “Cuidados na Manutenção” descritos na página 69).

Efetue os seguintes serviços de manutenção de acordo com o período estabelecido na tabela de manutenção.

Verificação do Funcionamento

- Verifique a mola (1) quanto a danos ou perda de tensão e se o conjunto do cavelete lateral se move livremente.
 - Verifique o sistema de corte de ignição do cavelete lateral.
1. Sente-se sobre a motocicleta e coloque o cavelete lateral na posição recolhida e a transmissão em ponto morto.
 2. Ligue o motor e acione a embreagem. Coloque a transmissão em marcha.
 3. Mova o cavelete lateral para a posição totalmente estendida. O motor deve desligar-se assim que você estender o cavelete lateral.

Se o sistema de cavelete lateral não funcionar conforme a descrição ao lado, procure sua concessionária autorizada Honda.



(1) Mola do cavelete lateral

Remoção das Rodas

(Observe “Cuidados na Manutenção” descritos na página 69)

Remoção da Roda Dianteira

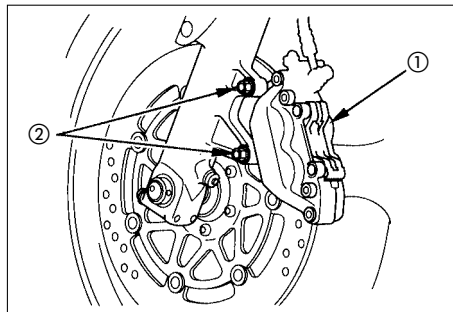
1. Levante a roda dianteira do solo colocando um suporte sob o motor.
2. Remova o conjunto do câliper direito e esquerdo (1) do amortecedor, retirando os parafusos de fixação (2).

CUIDADO

Para evitar danos à mangueira do freio, apóie o conjunto do câliper de maneira que não fique pendurado pela mangueira. Não torça a mangueira do freio.

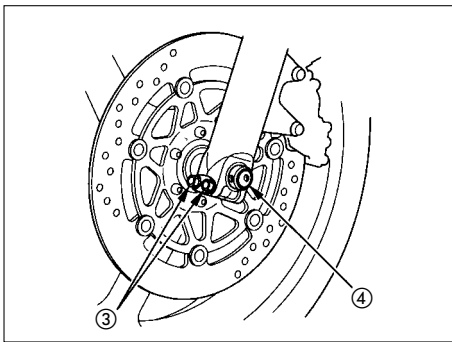
NOTA

Não acione a alavanca do freio e o pedal do freio enquanto a roda estiver removida. Os pistões do câliper serão forçados para fora dos cilindros, provocando vazamento do fluido do freio. Se isto ocorrer, será necessário efetuar um serviço de manutenção no sistema de freio.

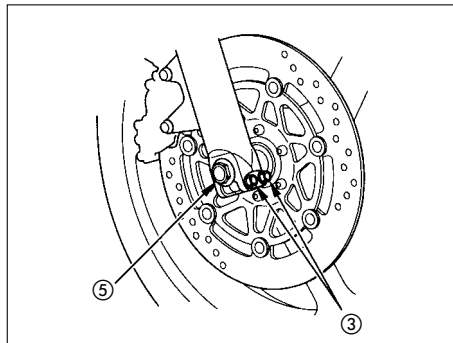


- (1) Conjunto do câliper do freio
(2) Parafusos de fixação

3. Solte os parafusos de fixação (3) direitos e esquerdos do eixo da roda e remova o parafuso do eixo (5).
4. Remova o eixo dianteiro (4) e a roda dianteira.



- (3) Parafusos de fixação
(4) Eixo dianteiro



- (5) Parafuso do eixo

Instalação da Roda Dianteira

Posicione a roda dianteira entre os amortecedores dianteiros e introduza o eixo dianteiro pelo lado esquerdo, através da extremidade do amortecedor esquerdo e cubo da roda.

Aperte o parafuso do eixo de acordo com o torque especificado.

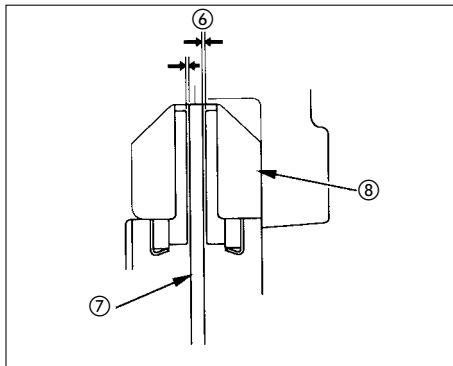
TORQUE 60 N.m (6,0 kg.m)

Encaixe o calíper sobre o disco do freio com cuidado para não danificar as pastilhas do freio. Instale os parafusos de fixação do calíper e aperte-os de acordo com o torque especificado.

TORQUE: 30 N.m (3,0 kg.m)

Meça a folga (6) entre as faces do disco (7) e o suporte do câliper (8) com um câlibre de lâminas (9) de 0,7 mm. Se o câlibre puder ser introduzido com facilidade, aperte os parafusos de fixação (3) do eixo da roda no torque especificado.

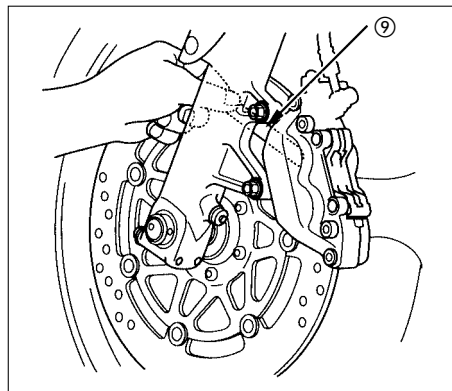
TORQUE: 22 N.m (2,2 kg.m)



- (6) Folga
(7) Disco do freio
(8) Suporte do câliper

ATENÇÃO

Se não for usado um torquímetro na instalação da roda, consulte logo uma concessionária HONDA para verificar a montagem da roda. A montagem incorreta pode reduzir a eficiência do freio.



- (9) Câlibre de lâminas

Se houver dificuldade para introduzir o cábile, empurre o amortecedor esquerdo para dentro ou puxe-o para fora até permitir a introdução do cábile e aperte os parafusos de fixação do eixo com o torque indicado. Após apertar os parafusos de fixação, retire o cábile de lâminas.

Após a instalação da roda, acione o freio dianteiro várias vezes, forçando a suspensão. Verifique novamente a folga entre os discos do freio e os suportes dos cálipers. Não conduza a motocicleta sem a folga adequada.



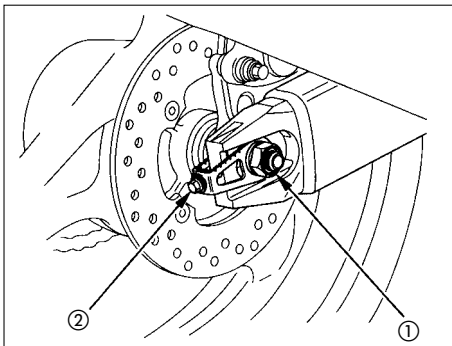
A folga incorreta entre o suporte do cábiler e o disco pode danificar o disco, prejudicando a eficiência do freio.



Após a instalação, acione a alavanca do freio e verifique seu funcionamento.

Remoção da Roda Traseira

1. Coloque a motocicleta apoiada no cavalete central.
2. Solte a porca do eixo traseiro (1).
3. Solte os parafusos de ajuste da corrente de transmissão (2).
4. Remova a porca do eixo traseiro.
5. Empurre a roda traseira para a frente e retire a corrente de transmissão (3) da coroa.

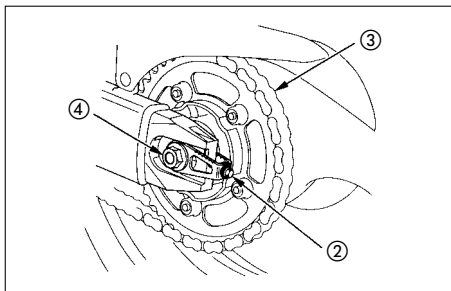


- (1) Parafuso de ajuste
(2) Parafusos de ajuste da corrente de transmissão

6. Remova o eixo traseiro (4), espaçador lateral e roda traseira do braço oscilante.

ATENÇÃO

Não acione o pedal do freio traseiro após a remoção da roda. Os pistões do cáliper serão forçados para fora dos cilindros, causando o fechamento das pastilhas do freio, o que dificultará a instalação da roda, além de provocar vazamentos do fluido do freio. Se isto ocorrer realize um serviço de manutenção no sistema de freio. Consulte uma concessionária HONDA.



- (3) Corrente de transmissão (4) Eixo

Instalação da Roda Traseira

- Para instalar a roda traseira, siga a ordem inversa da remoção.
- Certifique-se de que o ressalto (5) do cãliper do freio esteja localizado na ranhura (6) do braço oscilante (7).
- Ajuste a folga da corrente de transmissão (página 83).
- Aperte a porca do eixo traseiro de acordo com o torque especificado

TORQUE: 95 N.m (9,5 kg.m)

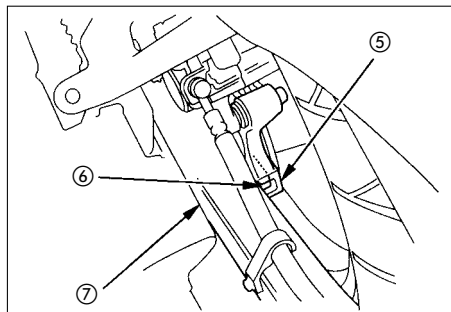
- Após a instalação da roda, acione o freio traseiro várias vezes e verifique se a roda gira livremente ao soltá-lo.
- Inspeccione o sistema de freio.

ATENÇÃO

- **Encaixe o disco do freio entre as pastilhas do cãliper com cuidado para não danificá-las.**
- **Após a instalação, acione o pedal do freio e verifique seu funcionamento.**

⚠ CUIDADO

Caso não seja usado um torquímetro na instalação da roda, dirija-se a uma concessionária HONDA assim que possível para verificar a montagem da roda. A montagem incorreta pode reduzir a eficiência do freio.



(5) Ressalto

(7) Braço oscilante

(6) Ranhura

Desgaste das Pastilhas do Freio

(Observe “Cuidados na Manutenção” descritos na página 69)

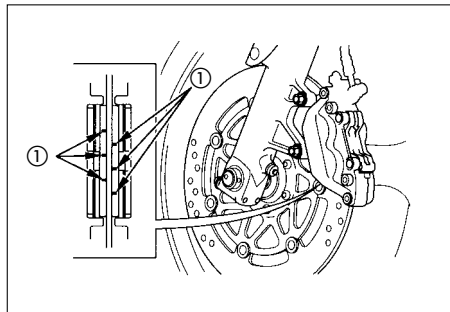
O desgaste das pastilhas do freio dependerá da severidade de uso, modo de pilotagem e das condições da pista. As pastilhas sofrerão desgaste mais rápido em pistas de terra, com muita poeira ou pistas molhadas.

Inspeção as pastilhas de acordo com os intervalos especificados de manutenção (pág. 63).

Freios Dianteiro

Verifique a ranhura (2) em cada pastilha. Se uma das pastilhas estiver gasta até a ranhura, substitua as pastilhas em conjunto. Dirija-se a uma concessionária Honda para efetuar o serviço.

FREIO DIANTEIRO



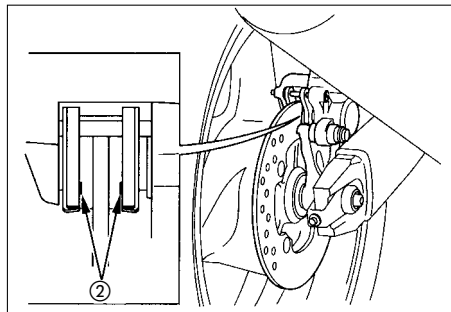
(1) Ranhura indicadora de desgaste

Freio Traseiro

Verifique as ranhuras (2) em cada pastilha. Se alguma das pastilhas estiver gasta até a ranhura, substitua ambas as pastilhas em conjunto.

Dirija-se a uma concessionária autorizada Honda para efetuar este serviço.

FREIO TRASEIRO



(2) Ranhuras

Bateria

(Observe “Cuidados na Manutenção” descritos na página 69)

A bateria desta motocicleta é do tipo “selada”, isenta de manutenção. Não é necessário verificar o nível do eletrólito ou adicionar água destilada. Se a bateria se apresenta fraca, com perda de carga (dificultando a partida ou causando outros problemas elétricos) dirija-se à sua concessionária Honda.

ATENÇÃO

- **A remoção das tampas da bateria pode danificá-las causando vazamento, ou danos à bateria.**
- **Quando a motocicleta tiver que permanecer inativa por longo tempo, remova a bateria e carregue-a totalmente e guarde-a em local fresco e seco. Se a bateria permanecer na motocicleta, desconecte o cabo negativo do terminal da mesma.**

CUIDADO

- **A solução contida na bateria é altamente corrosiva. Em contato com a pele ou com os olhos causa graves queimaduras. Use roupas protetoras e máscara de proteção durante o manuseio.**
- **A bateria contém ácido sulfúrico. Evite o contato com a pele, olhos ou roupas. Antídoto: – Contato com a pele – lave a região atingida com bastante água. Contato com os olhos – lave com água pelo menos 15 minutos e procure assistência médica imediatamente. Ingestão – tome bastante água ou leite e Procure assistência médica imediatamente.**

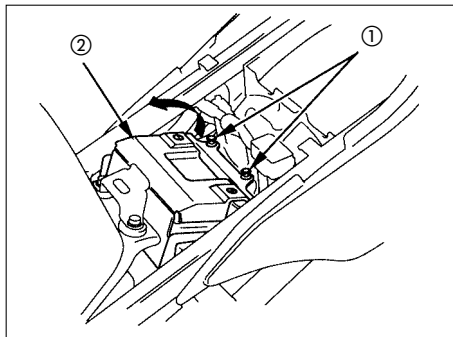
CUIDADO

A bateria produz gases explosivos apesar de ser selada. Mantenha-a longe de faíscas, chamas e cigarro aceso. Mantenha ventilado o local onde a bateria estiver recebendo carga. Proteja os olhos sempre que manusear baterias.

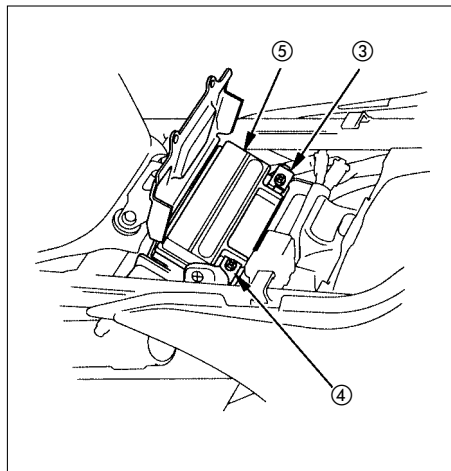
- **MANTENHA-AS FORA DO ALCANCE DE CRIANÇAS.**
- **Apesar da bateria ser selada, ela produz gases explosivos. Mantenha-a distante de chamas e faíscas.**

Remoção da Bateria

1. Remova o assento (página 41).
2. Remova as presilhas e a tampa da bateria (2).
3. Desconecte primeiro o cabo negativo (-) (3) do terminal negativo da bateria e, em seguida, o cabo positivo (+) (4).
4. Retire a bateria (5) do seu compartimento.



- (1) Presilhas
(2) Tampa da bateria



- (3) Terminal negativo (-)
(4) Terminal positivo (+)
(5) Bateria

TROCA DE FUSÍVEIS

(Observe “Cuidados na Manutenção” descritos na página 69)

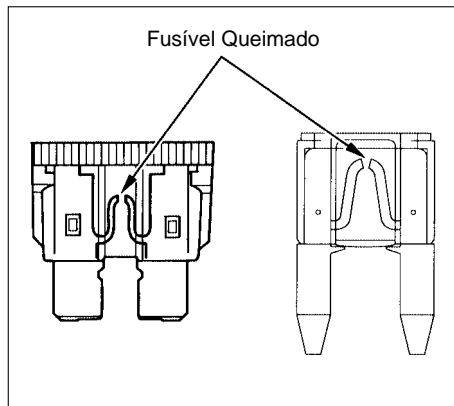
A queima freqüente dos fusíveis normalmente indica curto-circuito ou sobrecarga no sistema elétrico. Dirija-se a uma concessionária HONDA para os reparos necessários.

ATENÇÃO

Desligue o interruptor de ignição (posição OFF) antes de verificar ou trocar os fusíveis para evitar curto-circuito acidental.

⚠ CUIDADO

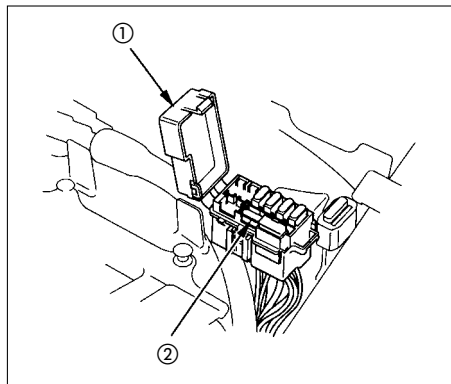
Não use fusíveis com amperagem diferente da especificada nem substitua os fusíveis por outros materiais condutores. Sérios danos podem ser causados ao sistema elétrico, provocando falta de luz, perda de potência do motor e incêndios.



Caixa de Fusíveis

A caixa de fusíveis está localizada sob o assento. Os fusíveis especificados têm capacidade de 10 A.

1. Remova o assento (pág. 41).
2. Abra a tampa da caixa de fusíveis (1).
3. Retire o fusível queimado e instale um novo fusível. Os fusíveis de reserva (2) estão localizados na caixa de fusíveis.
4. Feche a tampa da caixa de fusíveis e instale o assento.

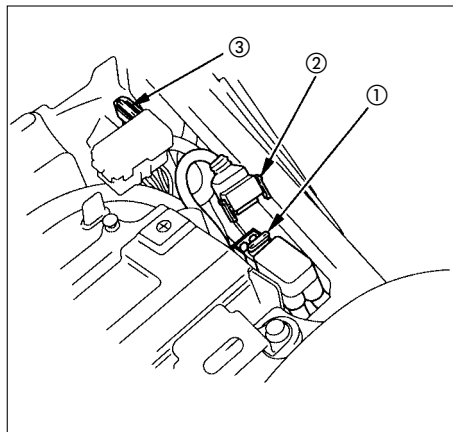


- (1) Tampa da caixa de fusíveis
(2) Fusíveis reserva

Fusível Principal

O fusível principal (1), com capacidade de 30 A, está localizado sob o assento.

1. Remova o assento (pág. 41).
2. Solte o conector (2) do interruptor magnético de partida.
3. Retire o fusível queimado e instale um novo fusível. O fusível de reserva (3) está localizado atrás da caixa de fusíveis.
4. Ligue o conector e instale o assento.



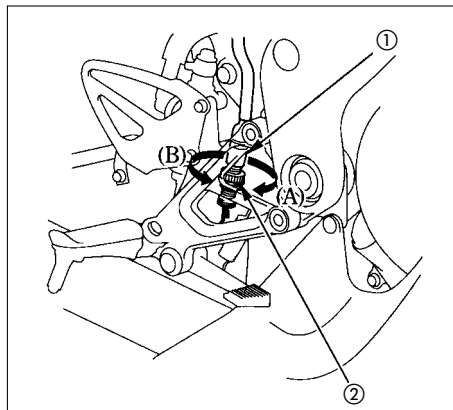
- (1) Fusível principal
- (2) Conector
- (3) Fusível principal de reserva

Ajuste do Interruptor da Luz do Freio

(Observe “Cuidados na Manutenção” descritos na página 69)

Verifique periodicamente o funcionamento do interruptor da luz do freio (1) localizado no lado direito da motocicleta, atrás do motor.

O ajuste é feito por meio da porca de ajuste (2). Gire a porca na direção (A) para adiantar o ponto em que a luz do freio acende e na direção (B) para retardá-lo.



- (1) Interruptor da luz do freio
- (2) Porca de ajuste

Substituição das Lâmpadas

(Observe “Cuidados na Manutenção” descritos na página 69)

CUIDADO

A lâmpada se torna muito quente e permanece quente por algum tempo após desligar o farol. Deixe-a esfriar antes de efetuar o serviço.

ATENÇÃO

- Use luvas limpas para substituir a lâmpada.
- Não toque o bulbo da lâmpada com os dedos. As impressões digitais na lâmpada criam pontos quentes e podem causar queima prematura.
- Se tocar na lâmpada com as mãos, limpe-a com um pano umedecido com álcool para evitar a queima prematura.

NOTA

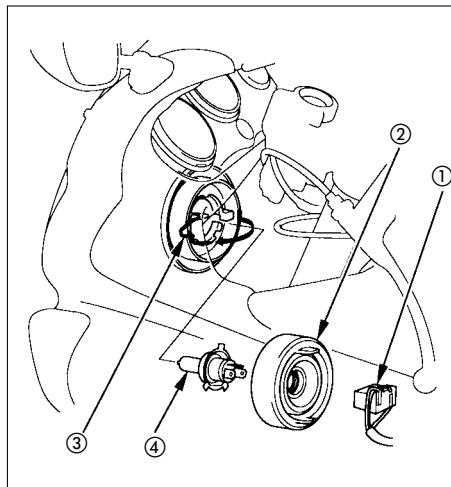
- Certifique-se de que o interruptor de ignição está desligado antes de substituir a lâmpada.
- Use só lâmpadas especificadas.
- Após a instalação, verifique se a luz funciona corretamente.

Lâmpada do Farol

1. Retire o soquete (1) sem girar.
2. Retire a capa de borracha (2).
3. Solte a presilha da lâmpada (3) e remova a lâmpada do farol (4) sem girar.
4. Instale uma lâmpada nova na ordem inversa da remoção.

NOTA

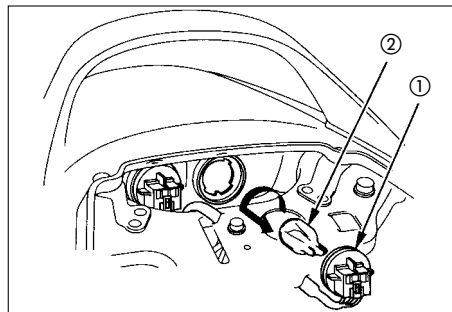
Use somente a lâmpada especificada.
Após instalar uma lâmpada nova, verifique se ela funciona corretamente.



- (1) Soquete
- (2) Capa de borracha
- (3) Presilha da lâmpada
- (4) Lâmpada do farol

Lâmpada da Lanterna Traseira/Luz do Freio

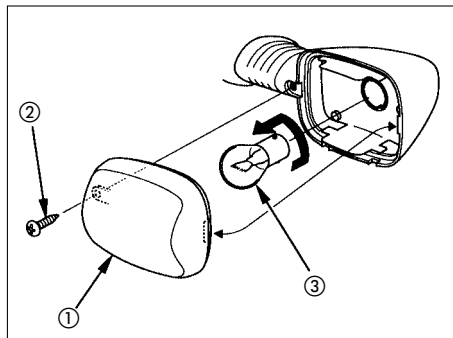
1. Remova o assento (pág. 41).
2. Gire o soquete (1) 90° no sentido anti-horário e puxe-o para fora.
3. Pressione levemente a lâmpada (2) e gire-a no sentido anti-horário.
4. Instale uma lâmpada nova na ordem inversa da remoção.



- (1) Soquete
(2) Lâmpada

Lâmpadas das Sinaleiras

1. Remova a lente da sinaleira (1) retirando o parafuso (2).
2. Pressione levemente a lâmpada (3) e gire-a 90° no sentido anti-horário.
3. Instale uma lâmpada nova na ordem inversa da remoção.



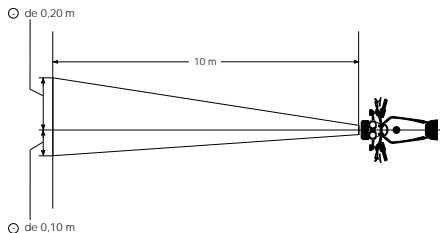
- (1) Lente da sinaleira
(2) Parafuso
(3) Lâmpada

Regulagem do Farol

O farol é de grande importância para sua segurança. Mal regulado, reduz a visibilidade e ofusca os veículos que trafegam em sentido contrário.

Com uma inclinação acentuada, para baixo, o farol apesar de iluminar intensamente, reduz o campo de visibilidade e o traz para muito perto da moto, deixando às escuras o que está mais à frente. Com uma inclinação nula, totalmente reto, o farol iluminará fracamente, apenas a partir de uma grande distância da moto, deixando às escuras o espaço próximo da moto.

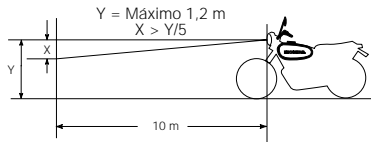
Sempre que necessário ao pilotar à noite, você logo perceberá quando é preciso regular o farol. Mas não deixe de testar sua regulagem antes de enfrentar a noite.



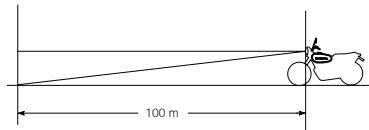
Procedimentos para a regulagem do farol

1. Coloque a motocicleta na posição vertical (sem cavalete) distante de 10 m a partir do centro da roda dianteira e perpendicular a uma parede plana e de preferência não refletiva.
2. Calibre os pneus conforme as especificações.
3. Solte os fixadores do farol e incline o farol para cima ou para baixo até a projeção do farol ficar dentro das especificações.
4. Reaperte os fixadores do farol.

Obs.: O peso do passageiro mais carga pode afetar consideravelmente a regulagem do farol. Varie a regulagem considerando o peso do passageiro mais carga.



Obs.: O fecho do farol deve alcançar 100 m no máximo.



LIMPEZA E CONSERVAÇÃO

Limpe a motocicleta regularmente para mantê-la com boa aparência e proteger a pintura, os componentes plásticos, as borrachas e cromados, além de aumentar a durabilidade.

Quando utilizada em regiões litorâneas, dedique cuidados adicionais em relação à conservação habitual, ao contato intensivo com a maresia, à permanência ou estacionamento prolongado em ambientes de alto teor de umidade e salinidade e à falta de manutenção. Procedimentos inadequados para imediata remoção pós uso dos elementos agressivos do meio ambiente contribuem para o surgimento do processo de oxidação e sulfatação.

- Em caso de chuva ou contato com água pluvial das vias de cidades ou localidades litorâneas, travessia de riachos, alagadiços e enchentes, habitue-se a lavar a motocicleta e secá-la e aplicar imediatamente produtos de boa qualidade que ofereçam proteção.
- Elimine o acúmulo de poeira, terra, barro, areia e pedriscos, a incrustação em componentes de atrito como pastilhas de freio e disco, que prejudicam a durabilidade e a eficiência.

- O atrito de pedriscos e a areia da pista podem afetar a pintura das peças pintadas.
- Para a imobilização prolongada da motocicleta, verifique as instruções da página 113 deste manual do proprietário — CONSERVAÇÃO DE MOTOCICLETAS INATIVAS.

ATENÇÃO

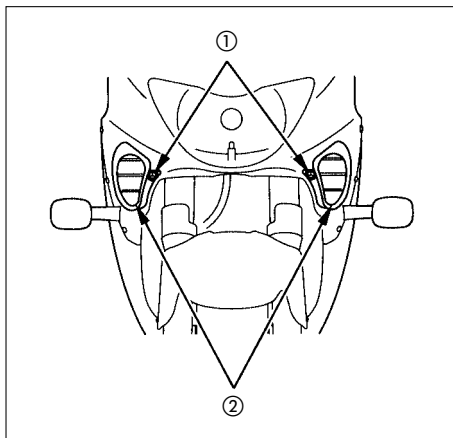
Água (ou ar) sob alta pressão pode danificar algumas peças da motocicleta.

Evite pulverizar água sob alta pressão nos seguintes componentes ou locais:

- Cubos das rodas
- Interruptor de ignição
- Carburadores
- Cilindros mestres dos freios
- Painel de instrumentos
- Interruptores do guidão
- Saída dos escapamentos
- Embaixo do tanque de combustível
- Corrente de transmissão
- Embaixo do assento
- Tubo de respiro
- Entrada de ar

NOTA

Nunca aplique água sob pressão diretamente no tubo de respiro e/ou entrada de ar. A água poderá penetrar no interior do carburador e/ou filtro de ar.



- (1) Tubo de respiro
(2) Entrada de ar

Como lavar sua motocicleta

ATENÇÃO

Nunca lave sua motocicleta exposta ao sol e com o motor quente.

1. Prepare uma mistura de água e querosene e aplique-a ao motor, escapamento, rodas, cavalete lateral com um pincel para remover os resíduos de óleo e graxa. Incrustações de piche são removidas com querosene puro.
2. Em seguida, enxágüe com bastante água.
3. Lave o tanque, assento, tampas laterais e pára-lamas com água e sabão de coco. Use um pano ou esponja macia. Enxágüe e enxugue a motocicleta completamente com um pano limpo e macio.

NOTA

- Limpe o pára-brisa e outras peças plásticas usando um pano macio ou esponja umedecida com uma solução de detergente neutro e água.
- Enxágüe completamente com água e seque com um pano macio. Remova pequenos riscos com cera de polimento para plásticos.

NOTA

- Não remova a poeira com um pano seco, pois a pintura será riscada.
 - Não use detergentes que podem danificar a pintura por serem corrosivos.
4. Se necessário, aplique cera protetora nas superfícies pintadas ou cromadas. A cera protetora deve ser aplicada com um algodão especial ou flanela, em movimentos circulares e uniformes.

ATENÇÃO

A aplicação de massas ou outros produtos para polimento danifica a pintura.

5. Imediatamente após a lavagem, lubrifique a corrente de transmissão e os cabos do acelerador, do afogador e da embreagem.
6. Ligue o motor e deixe-o funcionar por alguns minutos.

CUIDADO

- **A eficiência dos freios pode ser afetada após a lavagem da motocicleta.**
- **Tenha cuidado nas primeiras frenagens.**
- **Faça um teste de frenagem antes de conduzir a motocicleta.**

Limpeza das Rodas de Alumínio

As rodas de liga de alumínio podem sofrer corrosão se permanecerem em contato prolongado com poeira, barro, água salgada, etc. Após conduzir a motocicleta nestas condições, limpe as rodas com uma esponja úmida e detergente neutro. Em seguida, enxágüe e enxugue as rodas com um pano limpo e macio.

ATENÇÃO

- **Não use lâ de aço ou abrasivos para limpar as rodas, pois estes afetariam o seu acabamento.**
- **Evite subir com a motocicleta sobre guias ou raspar as rodas em obstáculos, pois as rodas poderão ser danificadas.**

EQUIPAMENTOS PARA LAVAGEM

Ao utilizar equipamento de alta pressão de água para lavar a motocicleta, observamos cuidados para a correta aplicação do equipamento. O jato direto e a alta temperatura podem danificar componentes da motocicleta. A alta pressão provoca o desprendimento de faixas e adesivos, graxa dos rolamentos da coluna de direção e da articulação da suspensão traseira e também a pintura. Evite aplicar detergentes alcalino/ácidos, os quais são altamente prejudiciais às peças zincadas e de alumínio.

Não aplique o jato de água diretamente na colmeia do radiador (quando equipada). Constituídos de lâminas e tubos de alumínio são suscetíveis a avarias mecânicas quando submetidos a fortes jatos de água, e principalmente como a água é associada a detergentes de alto teor alcalino/ácido provocam a sulfatação do alumínio.

CONSERVAÇÃO DE MOTOCICLETAS INATIVAS

Caso seja necessário manter sua motocicleta em inatividade por longo tempo, observe os seguintes cuidados:

1. Troque o óleo do motor e o filtro de óleo.
2. Certifique-se de que o sistema de arrefecimento está abastecido com a solução de líquido de arrefecimento na proporção de 50%.
3. Drene o tanque de combustível. Pulverize o interior do tanque com um produto anti-corrosivo. Feche a tampa do tanque em seguida.

 **CUIDADO**

A gasolina é extremamente inflamável e até explosiva sob certas condições. Não acenda cigarros e não admita a presença de chamas ou faíscas, perto da motocicleta durante a drenagem do tanque de combustível.

NOTA

A drenagem do carburador é muito importante para assegurar um desempenho eficiente da motocicleta, se for preciso deixá-la inativa mais de um mês.

4. Para evitar oxidação no interior dos cilindros, siga estes procedimentos:
 - Remova os supressores de ruído das velas de ignição. Fixe os supressores de ruído em qualquer peça plástica com uma fita ou barbante, de maneira que fiquem posicionados longe das velas de ignição.
 - Remova as velas de ignição do motor e guarde-as em local seguro.
 - Coloque óleo de motor limpo no interior de cada cilindro (15 a 20 cm³) e tampe os orifícios da vela de ignição com um pano.
 - Acione o motor de partida durante alguns segundos para distribuir o óleo e reinstale as velas de ignição e os supressores de ruído.

5. Remova a bateria, guarde-a em local que não esteja exposto a temperaturas muito baixas ou a raios diretos do sol. Carregue a bateria uma vez por mês (carga lenta).
6. Lave e seque a motocicleta. Aplique uma camada de cera à base de silicone nas superfícies pintadas. Proteja as peças cromadas com óleo.
7. Lubrifique a corrente de transmissão (pág. 86).
8. Calibre os pneus com as pressões recomendadas. Apóie a motocicleta sobre cavaletes de modo que os pneus não toquem o solo.
9. Cubra a motocicleta com uma capa apropriada (não utilize plásticos) e guarde-a em local seco e sujeito a alterações mínimas de temperatura. Não guarde a motocicleta exposta ao sol.

Ativação da motocicleta

Quando a motocicleta voltar a ser utilizada, siga estes procedimentos:

1. Lave completamente a motocicleta. Troque o óleo do motor caso a motocicleta tenha ficado inativa por mais de quatro meses.
2. Se necessário, recarregue a bateria usando somente carga lenta.
3. Limpe o interior do tanque de combustível e abasteça-o com gasolina nova.
4. Efetue todas as inspeções descritas na pág. 50 (INSPEÇÃO ANTES DO USO). Faça um teste, conduzindo a motocicleta em baixa velocidade em local seguro e afastado do tráfego.

CBR600F

Este veículo está em conformidade com a legislação vigente de controle da poluição sonora para veículos automotores (Resolução Nº 2 de 11/02/93 do CONSELHO NACIONAL DO MEIO AMBIENTE – CONAMA);

O limite máximo de ruído para fiscalização de veículo em circulação:

91dB (A) a 6250 rpm

medido a 0,5 m de distância do escapamento, conforme NBR-9714.

PRESERVAÇÃO DO MEIO AMBIENTE



A Moto Honda da Amazônia Ltda, sempre empenhada em melhorar o futuro de nosso planeta, gostaria de estender esta preocupação aos seus clientes.

Visando a um melhor relacionamento de sua motocicleta com o meio ambiente pedimos que observe os seguintes pontos:

A manutenção preventiva, além de preservar e valorizar seu produto, traz grandes benefícios ao meio ambiente.

O óleo do motor deve ser trocado nos intervalos determinados neste manual. O óleo usado deve ser encaminhado para os postos de troca ou para a concessionária Honda mais próxima.

Produtos perigosos não devem ser jogados em esgoto comum.

Pneus usados, quando substituídos por novos, devem ser reciclados. Nunca devem ser queimados, guardados em áreas descobertas ou enterrados.

Fios, cabos elétricos e cabos de aço usados, quando substituídos não devem ser reutilizados representando um perigo em potencial para o motociclista. Estes itens devem ser encaminhados para reciclagem nas concessionárias Honda.

Os fluidos de freio, de embreagem e a solução

de bateria devem ser manuseados com bastante cuidado. Apresentam características ácidas e podem danificar a pintura da motocicleta, além de representar sério risco de contaminação do solo e da água, quando derramados.

Na troca da bateria, além dos cuidados com a solução ácida que ela contém, deve-se encaminhar a peça substituída às concessionárias Honda para destinação adequada, em atendimento à Resolução CONAMA nº 257, de 30/06/99. Peças plásticas e metálicas substituídas devem também ser entregues às concessionárias Honda para reciclagem, evitando o acúmulo de lixo nas grandes cidades.

Modificações como substituição de escapamento e regulagens de carburador diferentes da especificada para o modelo ou qualquer outra que vise alterar o desempenho do motor devem ser evitadas. Além de serem infrações previstas no Novo Código Nacional de Trânsito, contribuem para o aumento de poluição do ar e sonora.

Esperamos que estes conselhos sejam úteis e possam ser utilizados em benefício de todos.

Caso haja alguma dúvida quanto aos nossos produtos, atividades e serviços relacionados com o meio ambiente colocamos à disposição os telefones do Serviço de Atendimento ao Cliente: SAC: 0800-111117, 0800-552122 e 0800-552221

ESPECIFICAÇÕES TÉCNICAS

HONDA CBR600F

DIMENSÕES

Comprimento total	2060 mm
Largura total	685 mm
Altura total	1130 mm
Distância entre os eixos	1395 mm

PESO

Peso seco	170 kg
-----------	--------

CAPACIDADES

Óleo do motor	3,0 litros (para troca de óleo)
	3,3 litros (para troca óleo e filtro)
	3,7 litros (após desmontagem do motor)
	18,0 litros
Tanque de combustível	
Capacidade do sistema de refrigeração	2,7 litros
Carga máxima	189 kg (incluindo piloto, passageiro e carga)

MOTOR

Diâmetro x curso	67,0 x 42,5 mm
Relação de compressão	12,0:1
Potência máxima	110 cv/12.500 rpm (DIN)
Torque máximo	6,6 kgf.m/10.500 rpm
Cilindrada	599 cm ³
Vela de ignição	CR9EH-9 (NGK)
Folga dos eletrodos da vela	0,8-0,9 mm
Rotação de marcha-lenta	1.200 ± 100 rpm
Folga válvulas	Admissão 0,20 mm Escape 0,28 mm

CHASSI/SUSPENSÃO

Cáster		24°
Trail		96 mm
Pneu dianteiro - medida		120/70 ZR17
Pneu traseiro - medida		180/55 ZR17

TRANSMISSÃO

Redução primária		1.822
Relação de transmissão	1 ^a	2.833
	2 ^a	2.062
	3 ^a	1.647
	4 ^a	1.421
	5 ^a	1.250
	6 ^a	1.130
Redução final		2.750

SISTEMA ELÉTRICO

Bateria	12 V – 8 Ah
Gerador	0,343 kW

SISTEMA DE ILUMINAÇÃO

Lâmpada do farol (alto/baixo)	12 V – 60/55 W
Lanterna traseira/luz do freio	12 V – 21/5 W
Lâmpada das sinaleiras Diant.	12 V – 21 W
Tras.	12 V – 23 W
Lâmpada dos instrumentos	12 V – 1,1 W
Lâmpada indicadora do ponto morto	12 V – 1,1 W
Lâmpada indicadora das sinaleiras	12 V – 1,1 W
Lâmpada indicadora de farol alto	12 V – 1,1 W
Lâmpada indicadora da pressão do óleo	12 V – 1,1 W
Lâmpada indicadora do combustível reserva	12 V – 1,1 W

FUSÍVEL

Fusível principal	30 A
Caixa de fusível	10 A

CONCESSIONÁRIAS



INTRODUÇÃO

Este catálogo é um guia prático de como localizar as concessionárias e centros de serviço HONDA em todo o território nacional. Para obter o máximo de satisfação, desempenho e economia de sua motocicleta Honda, recomendamos que você confie a execução dos serviços em sua motocicleta somente às concessionárias e centros de serviço HONDA relacionados neste catálogo, que estão preparados para oferecer-lhe toda a assistência técnica necessária, com uma equipe técnica treinada pela fábrica, peças e equipamentos originais.

**MOTO HONDA
DA AMAZÔNIA LTDA.**

SRS. PROPRIETÁRIOS

Com o intuito de facilitar sua consulta, as concessionárias e centros de serviço que prestam assistência técnica à motocicleta HONDA, estão relacionados em ordem alfabética por estado, cidade e razão social, sendo que os centros de serviço estão localizados em São Paulo – SP, e são identificados com um asterisco (*).

31.03.00

ÍNDICE

ACRE	3
ALAGOAS	3
AMAPÁ	3
AMAZONAS	3
BAHIA	3
CEARÁ	3
DISTRITO FEDERAL	4
ESPIRITO SANTO	4
GOIÁS	4
MARANHÃO	5
MATO GROSSO	5
MATO GROSSO DO SUL	5
MINAS GERAIS	6
PARÁ	7
PARAÍBA	7
PARANÁ	8
PERNAMBUCO	8
PIAUI	9
RIO DE JANEIRO	9
RIO GRANDE DO NORTE	10
RIO GRANDE DO SUL	10
RONDÔNIA	11
RORAIMA	12
SANTA CATARINA	12
SÃO PAULO	13
SERGIPE	16
TOCANTINS	16

ACRE

CRUZEIRO DO SUL

Carmo Amazônia Motos Ltda.

Travessa Luiz Mirim, 84-A
CEP 69980-000 – Fone: (0XX) 68 322-2321

RIO BRANCO

Star Motors Ltda.

Rodovia Ac-1 – km. “0”
CEP 69901-180 – Fone: (0XX) 68 221-3080

ALAGOAS

ARAPIRACA

Dismoto – Distribuidora de Motocicletas Ltda.

Av. Governador Lamenha Filho, 484
CEP 57301-450 – Fone: (0XX) 82 530-2500

MACEIO

Conven Com. de Veics. e Motores Ltda.

Av. Com. Francisco Amorim Leão, 77
CEP 57057-050 – Fones: (0XX) 82 338-3000
2017

AMAPÁ

MACAPÁ

Automoto – Automóveis e Motos do Amapá Ltda.

Rua General Rondon, 246
CEP 68900-000 – Fone: (0XX) 96 217-1062

AMAZONAS

MANAUS

Manaus Moto Center Ltda.

Rua Leonardo Malcher, 1841
CEP 69010-170 – Fones: (0XX) 92 622-6622
6786

Antares Distribuidora de Motos

Av. Santa Cruz Machado, 258
CEP 69078-000 – Fone: (0XX) 92 613-1800

TEFÉ

Carmo Amazônia Motos Ltda.

Rua Olavo Bilac, 370
CEP 69470-000 – Fone: (0XX) 92 743-2209

BAHIA

ALAGOINHAS

Lara Motocenter Ltda.

Av. Juracy Magalhães, 1340
CEP 48000-100 – Fone: (0XX) 75 422-5885

BARREIRAS

Codimo – Comercial Distribuidora de Motos Ltda.

Rua Rui Barbosa, 126/134
CEP 47800-000 – Fones: (0XX) 73 811-3066
3070

BRUMADO

M&M Motos Ltda.

Av. Coronel Santos, 380
CEP 46100-000 – Fone: (0XX) 77 441-3244

CAMAÇARI

Motopema Motos e Peças Ltda.

Av. Radial A, 114
CEP 42800-000 – Fone: (0XX) 71 821-7116

EUNÁPOLIS

Moto Scarton Ltda.

Av. Brilhante, 50
CEP 45825-000 – Fone: (0XX) 73 281-5655

FEIRA DE SANTANA

Motopel Motos e Peças Ltda.

Rua Presidente Dutra, 1361
CEP 44067-010 – Fone: (0XX) 75 623-2577

GUANAMBI

Guanambi Comercial de Motos Ltda.

Rua 1ª de Maio, 321
CEP 46430-000 – Fone: (0XX) 77 451-1069

IRECE

Comercial de Motos Irece Ltda.

Rod. BR 330, Controle de Irece, km 3,5, s/nº
CEP 58200-000 – Fone: (0XX) 74 641-3536

ITABUNA

Jupará Motos Peças e Acessórios Ltda.

Av. José Soares Pinheiro, 1433
CEP 45600-000 – Fone: (0XX) 73 613-7007
2317

JACOBINA

Tropical Motos Ltda.

Rua Reinaldo Jacobina Vieira, s/nº
CEP 44700-000 – Fone: (0XX) 74 621-3536

JEQUIÉ

Wan Motos Peças e Acessórios Ltda.

Rua Arthur Alves Pereira, 170
CEP 45200-000 – Fone: (0XX) 73 525-9700

PAULO AFONSO

Comercial de Motocicletas e Peças Oásis Ltda.

Av. Apolônio Sales, 1064
CEP 48600-000 – Fones: (0XX) 75 281-3331
6223

RIBEIRA DO POMBAL

Motos Pombal

Rua Evencia Brito, s/nº – Centro
CEP 48400-000 – Fone: (0XX) 75 276-1572

SALVADOR

Atalaia Motos Ltda.

Av. Vasco da Gama, 135
CEP 40230-731 – Fone: (0XX) 71 245-2766

Novotempo Moto e Náutica Ltda.

Rua Conselheiro Pedro Luiz, 329
CEP 41950-610 – Fone: (0XX) 71 334-9955

Motopema Motos e Peças Ltda.

Av. Heitor Dias, 135
CEP 40317-330 – Fone: (0XX) 71 381-2120

SANTO ANTÔNIO DE JESUS

MotoSol Motocicletas Ltda.

Praça Rio Branco, 61
CEP 44570-000 – Fone: (0XX) 75 731-5511

SEABRA

M&M Motos Ltda.

Av. Franklin Queiroz, 86
CEP 46900-000 – Fone: (0XX) 75 331-2356

SENHOR DO BONFIM

Tropical Motos Ltda.

Praça Nova do Congresso, 408
CEP 48970-000 – Fones: (0XX) 75 841-3511
3512

SERRINHA

Mototrail Comércio de Veículos Ltda.

Av. Mário Andrezza, 140
CEP 48700-000 – Fone: (0XX) 75 261-2860

TEIXEIRA DE FREITAS

Moto Sul Peças e Serviços Ltda.

Av. Presidente Getúlio Vargas, 3500
CEP 45995-000 – Fone: (0XX) 73 291-5224

VITÓRIA DA CONQUISTA

Rodaleve Coml. de Motos Ltda.

Av. Pres. Dutra, 2879
CEP 45000-000 – Fone: (0XX) 77 424-1746

CEARÁ

CANINDÉ

Motocentro Ltda.

Rua Joaquim Custódio, 399
CEP 62700-000 – Fone: (0XX) 85 354-2021

CRATEUS

Poty Motos Ltda.
Rua Santos Dumont, 319
CEP 63700-000 – Fone: (0XX) 691-0252

FORTALEZA

Ceará Motos Ltda.
Av. Borges de Melo, 1620 – Aeroporto
CEP 60415-510 – Fone: (0XX) 85 256-1122

Fort Motos Ltda.

Av. José Bastos, 300
CEP 60325-330 – Fone: (0XX) 85 482-2020

Comercial Unimaq Ltda.

Av. Pontes de Vieira, 1010
CEP 60130-240 – Fone: (0XX) 85 257-1700

Auge Motos Ltda.

Av. Bezerra de Menezes, 1665
CEP 60325-000 – Fones: (0XX) 88 581-1583

1147

IGUATU

Zildemar Alves e Cia Ltda.
Rua Prof. João Coelho, s/nº
CEP 63500-000 – Fones: (0XX) 88 581-1583

1147

ITAPIPOCA

Itamotos Ltda.
Rua Anastácio Braga, 348
CEP 62500-000 – Fone: (0XX) 88 631-2000

JUAZEIRO DO NORTE

Arapipe Veículos Ltda.
Av. Padre Cicero, Km 2, nº 3770
CEP 63041-140 – Fone: (0XX) 88 571-1370

QUIXADÁ

Motocedro Com. de Motos Ltda.
Av. Plácido Castelo, 1411 – Centro
CEP 63900-000 – Fones: (0XX) 88 412-0066

0775

RUSSAS

Vale do Jaguaribe Com. de Motos Ltda.
Rua Coronel Araújo Lima, 1061
CEP 62900-000 – Fone: (0XX) 85 411-0004

SOBRAL

Motovel Motos e Veículos Ltda.
Av. Dr. Guarany, 100
CEP 62040-730 – Fone: (0XX) 88 611-6000

TAUÁ

Inhamuns Motos Ltda.
Av. Dr. José Waldemar Rêgo, 601
CEP 63660-000 – Fone: (0XX) 88 871-1880

DISTRITO FEDERAL**BRASÍLIA**

Asa Moto Sport Ltda.
SEPN – Quadra 514 – Bloco D – Asa Norte
CEP 71600-000 – Fone: (0XX) 61 340-4225

Equilíbrio Com. de Veículos Ltda.

SlA Sul – Qd 3C – Lote 03/04
CEP 71200-030 – Fone: (0XX) 61 361-2510

Vmagn Motos Ltda.

SHCGN 710/711 – Bloco C – Lj. 55 – Asa Norte
CEP 70750-780 – Fone: (0XX) 61 340-7006

TAGUATINGA

Taguatinga Motos Ltda.
QS 03 – Lote 17 – EPCT – Lojas 1, 2, 4 e 5
CEP 72030-901 – Fone: (0XX) 61 561-3000

ESPÍRITO SANTO**CACHOEIRO DE ITAPEMIRIM**

Itacar – Itapemirim Motos Ltda.
Av. Fco. Lacerda de Aguiar, 46
CEP 29303-300 – Fone: (0XX) 27 200-5544

CARIACICA

Moto Máxima Ltda.
Rodovia BR 262, Km 03
CEP 29140-501 – Fone: (0XX) 27 226-8999

COLATINA

Moto Scarton Ltda.
Av. Ângelo Giuberti, 453 – Esplanada
CEP 29702-060 – Fone: (0XX) 27 722-2133

GUARAPARI

Litoral Moto Center Ltda.
Rod. Jones dos Santos Neves, 2750
CEP 29200-000 – Fone: (0XX) 27 361-0111

LINHARES

Junal – Juparaná Motos Ltda.
Av. Prefeito Samuel Batista Cruz, 3097
CEP 29902-100 – Fone: (0XX) 27 371-0922

SÃO MATEUS

Moi Comércio de Motos Ltda.
Rua 13 de Abril, 40 – Sernamby
CEP 29930-000 – Fone: (0XX) 27 763-2122

VITÓRIA

Comercial Rizk Ltda.
Av. Marechal Campos, 586
CEP 29040-090 – Fone: (0XX) 27 200-2922

Vível – Vitória Veículos Ltda.

Av. Leilão da Silva, 2280-B – Itararé
CEP 29045-202 – Fone: (0XX) 27 235-1644

GOIÁS**ANÁPOLIS**

CCA Motos Ltda.
Rua 1º de Maio, 104 – Centro
CEP 75020-050 – Fone: (0XX) 62 311-1300

APARECIDA DE GOIÂNIA

Moto Aires Ltda.
Av. Rio Verde, Q. 13 – Lote 14A e 15
CEP 74916-260 – Fone: (0XX) 62 846-0855

CATALÃO

Revendedorora Sul Goiana Motos Ltda.
Rua Frederico Campos, 1050
CEP 75701-410 – Fone: (0XX) 62 441-2655

CALDAS NOVAS

Moto Caldas Ltda
Rua Antônio Coelho de Godoy, 500
Quadra 02 – Lote 10/11
CEP 75690-000 – Fone: (0XX) 62 453-4006

CERES

Magril Máqs. Agrícolas São Patricio Ltda.
Av. Bernardo Sayão, 502/526
CEP 76300-000 – Fone: (0XX) 62 307-2230

GOIÂNIA

Atlas Comércio de Motos e Peças Ltda.
Rua Senador Jaime, 540
CEP 74524-010 – Fone: (0XX) 62 233-7499

Cical Motonáutica Ltda.

Av. Anhanguera, 3621
CEP 74610-010 – Fone: (0XX) 62 202-2002

Moto For Comércio e Distribuição de Automotores Ltda.
Av. L, 20 – Setor Aeroporto,
CEP 74075-030 – Fone: (0XX) 62 224-8833

NL Comercial Imp. e Exp. de Veics. Ltda. (Motobraz)
Av. Anhanguera, 8175
CEP 74503-100 – Fones: (0XX) 62 233-7499

7018

GOIATUBA

Motogol – Motos Goiatuba Ltda.
Av. Presidente Vargas, 861
CEP 75600-000 – Fone: (0XX) 62 425-2552

ITUMBIARA

Motos Itumbiara Ltda.
Rua Benjamin Constant, 143
CEP 75503-050 – Fone: (0XX) 62 431-8311

JATAÍ

Menezes & Carvalho Ltda.

Av. Goiás, 2143
CEP 75800-000 – Fones: (0XX) 62 631-3326
2933

LUZIÂNIA

Moto & Motores Luziânia Ltda.

Av. Dona Babita, 46
CEP 72800-000 – Fones: (0XX) 61 622-2688
2834

RIO VERDE

Sudoeste Motos e Acessórios Ltda.

Av. Presidente Vargas, 205
CEP 75901-970 – Fone: (0XX) 62 622-0099

SÃO LUÍS DE MONTES BELOS

Motobel – Motos Belmonte Ltda.

Av. Hermógenes Coelho, 1675
CEP 76100-000 – Fone: (0XX) 62 671-1040

URUAÇU

Araguaia Comercial de Motos de Uruaçu Ltda.

Av. Coronel Gaspar, 1111
CEP 76400-000 – Fone: (0XX) 62 357-3139

MARANHÃO

BACABAL

Noronha Motos Ltda.

BR 316 – Km 361
CEP 65700-000 – Fones: (0XX) 98 621-1175
1750

BALSAS

Grauna Motos e Motores Ltda.

Rodovia BR 230 – Quadra 284 – Lote 27
CEP 65800-000 – Fone: (0XX) 98 741-4618

CAXIAS

EM Motos – Ciro Nogueira Com. de Motocicletas Ltda.

Av. Nereu Bitencourt, 263 – Centro
CEP 65608-180 – Fone: (0XX) 98 521-3233

CHAPADINHA

Parnauto – Chapadinha Ltda.

Av. Ataliba Vieira Almeida, 1357
CEP 65500-000 – Fone: (0XX) 98 471-2205

CODÓ

Ciro Nogueira Com. de Motocicletas Ltda.

Av. João Ribeiro, 3760
CEP 65400-000 – Fone: (0XX) 98 661-1954

IMPERATRIZ

Motoca Motores Tocantins Ltda.

Rod. BR 010 – Km 1350
CEP 65903-140 – Maranhão Novo
Fone: (0XX) 98 723-3553

SANTA INÊS

Mamoré Motos Ltda.

Av. Castelo Branco, 2000
CEP 65300-000 – Fones: (0XX) 98 851-1455
1944

SÃO LUÍS

Imperial Motos Ltda.

Av. Jerônimo de Albuquerque, 90
CEP 65060-642 – Fone: (0XX) 98 246-0490

Ilha Motocenter Ltda.

Av. Senador Vitorino Freire, 1986
CEP 65026-300 – Fone: (0XX) 98 231-0450

MATO GROSSO

ALTA FLORESTA

Alta Floresta Motos

Rua A, 292
CEP 78580-000 – Fone: (0XX) 65 521-2000

BARRA DO GARÇA

LILA C.I. Imp. Exp. de Veics. Ltda.

Av. Antonio Paulo da Costa Bilego, 375
CEP 78600-000 – Fones: (0XX) 65 401-2115
2233

CÁCERES

Motos Mato Grosso Ltda.

Rua General Osório, 1150
CEP 78200-000 – Fone: (0XX) 65 223-2000

CUIABÁ

Mercantil Luna Ltda.

Rua Historiador Rubens de Mendonça,
1206
CEP 78050-190 – Fone: (0XX) 65 623-6000

Queiroz Motos Cuiabá Ltda.

Av. Fernando Correa Costa, 1735
CEP 78065-000 – Fone: (0XX) 65 627-1135

PRIMAVERA DO LESTE

Moto Campo Ltda.

Rua Piracicaba, 1470
CEP 78850-000 – Fones: (0XX) 65 498-2295
1000

RONDONÓPOLIS

Moto Campo Ltda.

Av. Presidente Médici, 4700
CEP 78705-000 – Fone: (0XX) 65 423-1188

SINOP

Moto Ideal Ltda.

Av. Governador Júlio Campos, 945
CEP 78550-000 – Fone: (0XX) 65 531-2100

TANGARÁ DA SERRA

Queiroz Center Motos Ltda.

Av. Brasil, 1807-S – Centro
CEP 78300-000 – Fone: (0XX) 65 326-7000

VÁRZEA GRANDE

Moto Raça Ltda.

Av. da Feb, 1657
CEP 78110-000 – Fone: (0XX) 65 685-4100

MATO GROSSO DO SUL

CAMPO GRANDE

Caiobá Motocicletas e Peças Ltda.

Av. Eduardo Elias Zahran, 600
CEP 79004-000 – Fone: (0XX) 67 742-4433

Covel – Comércio de Veículos e Motos Ltda.

Av. Mato Grosso, 2200
CEP 79020-201 – Fone: (0XX) 67 721-6446

Kimoto Ltda.

Rua Ceará, 71 – Bairro Miguel Couto
CEP 79003-010 – Fone: (0XX) 67 741-9001

CORUMBÁ

Caiobá Motoc. e Peças Ltda.

Rua Dom Aquino Correa, 1560
CEP 79331-080 – Fone: (0XX) 67 231-3399

DOURADOS

Endo Motos Ltda.

Av. Brasil, 1971
CEP 79830-001 – Fone: (0XX) 67 424-4242

Nara Motos Comércio de Veículos Ltda.

Rua Antonio Emilio de Figueiredo, 2020
CEP 79802-021 – Fone: (0XX) 67 421-1103

NAVIRAÍ

Canaã Veículos Ltda.

Av. Amélia Fukuda, 374 – C.P. 5
CEP 79950-000 – Fone: (0XX) 67 461-1637

NOVA ANDRADINA

Endo Moto Comércio de Veículos Ltda.

Av. Milton Modesto, 324
CEP 79750-000 – Fone: (0XX) 67 441-1755

PARANÁIBA

Montana Motos Ltda.

Rua Heliodoro Rodrigues, 10
CEP 79500-000 – Fones: (0XX) 67 668-3101
2018

PONTA PORÁ**Malú Motos.**

Av. Brasil, 1971
CEP 79900-000 – Fones: (0XX) 67 431-4312
5064

TRÊS LAGOAS**Comercial Mototrês Ltda.**

Rua Antônio Trajano, 560
CEP 79601-002 – Fone: (0XX) 67 521-4642

MINAS GERAIS**ALMENARA****Moto Nanuque Ltda.**

Av. Olindo de Miranda, 765-A
CEP 33900-000 – Fones: (0XX) 33 721-2625

ALFENAS**Alfenas Motocicletas Ltda.**

Av. José Paulino da Costa, 689-A
CEP 37130-000 – Fone: (0XX) 35 292-3470

ARAXÁ**Domingos Zema Motos Ltda.**

R. Amazonas, 1220-A
CEP 38180-000 – Fones: (0XX) 34 669-1862
1844

BARBACENA**Silmo Comércio Veículos e Peças Ltda.**

Rua Dr. Francisco de Figueiredo
Abranches, 44
CEP 36200-000 – Fone: (0XX) 32 331-7979

BELO HORIZONTE**Autocar S/A. Veículos e Equipamentos**

Av. do Contorno, 6480/6500
CEP 30110-110 – Fone: (0XX) 31 223-1777

MCA Comércio de Motocicletas Peças e**Acessórios Ltda.**

Rua Aquiles, 15
CEP 30110-070 – Fone: (0XX) 31 275-3525

Otobai Veículos e Peças Ltda.

Av. Dom Pedro II, 2323 – Carlos Prades
CEP 30710-010 – Fone: (0XX) 31 412-2040

Minas Motos Ltda.

Av. do Contorno, 3585
CEP 30110-090 – Fone: (0XX) 31 221-1833

BY Motos Ltda.

Av. Amazonas, 3045
CEP 30410-000 – Fone: (0XX) 31 372-4400

BOA ESPERANÇA**Cevel – Comércio Esperancense de****Veículos Ltda.**

Rua dos Expedicionários, 58
CEP 37170-000 – Fones: (0XX) 35 851-1248
2919

BOM DESPACHO**SIGAE Motors Ltda.**

Rua do Rosário, 1617
CEP 35600-000 – Fone: (0XX) 37 522-4020

CARATINGA**RAFA Moto Caratinga Ltda.**

Av. Olegário Maciel, 435
CEP 35300-000 – Fone: (0XX) 33 321-1910

CATAGUASES**Motobella Ltda**

Rua Visconde do Rio Branco, 86
CEP 36770-000 – Fone: (0XX) 32 429-4000

CONSELHEIRO LAFAIETE**Easy Way Veículos Ltda.**

Rua Melo Viana, 311 – Centro
CEP 36400-000 – Fone: (0XX) 31 761-3581

DIVINÓPOLIS**Liderança Motos Ltda.**

Rua Goiás, 1358
CEP 35500-000 – Fone: (0XX) 37 214-2210

FORMIGA**Casa Cruzeiro Motos e Acessórios Ltda.**

Av. Rio Branco, 533
CEP 35570-000 – Fone: (0XX) 37 322-1940

FRUTAL**Faria Moto Ltda.**

Av. Presidente Juscelino Kubitschek, 20
CEP 38200-000 – Fone: (0XX) 34 423-6030

GOVERNADOR VALADARES**Motomol GV Ltda.**

Av. Marechal Floriano, 1199
CEP 35010-141 – Fone: (0XX) 33 271-8873

GUAXUPÉ**Guavema Comercial Ltda.**

Av. Dona Floriana, 1682
CEP 37800-000 – Fone: (0XX) 35 551-7000

IPATINGA**Mavimoto Ltda.**

Rua Guaicurus, 55
CEP 35162-066 – Fone: (0XX) 31 822-5349

ITAJUBÁ**Motoger Comercial de Motos e****Acessórios Ltda.**

Av. Presidente Tancredo de Almeida Neves,
800
CEP 37504-066 – Fone: (0XX) 35 623-1313

ITAÚNA**Elnan Comércio Importação Veículos Ltda.**

Rua Amadeu Vieira Porto, 274
CEP 35681-219 – Fone: (0XX) 37 243-4890
4250

ITUIUTABA**Comercial de Veículos Zum Ltda**

Rua 36, 1161
CEP 38300-000 – Fone: (0XX) 34 268-1655

JANAUBA**James Moto Shop Ltda.**

Av. Marechal Deodoro, 244
CEP 39520-000 – Fone: (0XX) 38 821-2212

JUIZ DE FORA**Hoje Comércio de Veículos Ltda.**

Av. Barão do Rio Branco, 776
CEP 36035-000 – Fone: (0XX) 32 215-5011

LAVRAS**Motolavras Ltda.**

Av. Comandante Soares Junior, 587
CEP 36900-000 – Fone: (0XX) 35 821-6433

MANHUAÇU**Werner Motos Ltda.**

Rua Prof. Juvenino Nunes, 108
CEP 36900-000 – Fone: (0XX) 33 331-2882

MANTENA**Moto Scarton Ltda.**

Av. Getúlio Vargas, 186
CEP 35290-000 – Fone: (0XX) 33 241-2737

MONTES CLAROS**Motosmar Ltda.**

Av. Dulce Sarmento, 300
CEP 39400-318 – Fone: (0XX) 38 221-4550

MURIAÉ**Motolifer Com. e Representações Ltda.**

Av. Dr. Passos, 187
CEP 36880-000 – Fone: (0XX) 32 722-2069

NANUQUE**Moto Nanuque Ltda.**

Av. Mucuri, 1587
CEP 39860-000 – Fones: (0XX) 33 621-4321
4282

PARÁ DE MINAS**Moto Star Ltda.**

Av. Presidente Getúlio Vargas, 510
CEP 35661-000 – Fone: (0XX) 37 231-1830

PASSOS

Oliveira Representações e Comércio de Automóveis Ltda.

Rua Dr. Carvalho, 811
CEP 37900-000 – Fone: (0XX) 35 521-9222

PATOS DE MINAS

Motocar Ltda.

Rua Major Gote, 2063
CEP 38700-001 – Fone: (0XX) 34 823-1766

POÇOS DE CALDAS

Daytona Comércio e Representações Ltda.

Av. João Pinheiro, 1000
CEP 37701-386 – Fone: (0XX) 35 722-1723

PONTE NOVA

Maxmoto Ltda.

Rua Custódio Silva, 1465
CEP 35430-026 – Fone: (0XX) 31 817-2399

POUSO ALEGRE

Pousonda Motos Ltda.

Rua Comendador José Garcia, 1019
CEP 37550-000 – Fone: (0XX) 35 423-8696

SALINAS

Moto Nanuque Ltda.

Rua Abidena Lisboa, 115
CEP 39560-000 – Fone: (0XX) 38 841-1361

SÃO JOÃO DEL REY

Empresa Francisco Eugênio de Almeida e Cia. Ltda.

Av. Dr. Josué de Queiroz, 510
CEP 36300-000 – Fone: (0XX) 32 371-5049

SÃO LOURENÇO

Guiomoto Ltda.

Av. Antonio Junqueira de Souza, 321
CEP 37470-000 – Fone: (0XX) 35 332-3200

SETE LAGOAS

Recapagem Bandeirantes Ltda.

Av. Raquel Teixeira Viana, 1011
CEP 35700-293 – Fone: (0XX) 31 773-6988

TEÓFILO OTONI

Moto Cidade Ltda

Av. Alberto Laender, 345/E
CEP 39800-000 – Fone: (0XX) 33 522-4455

TRÊS CORAÇÕES

Moto Star Três Corações Ltda.

Av. Deputado Renato Azeredo, 330
CEP 37410-000 – Fone: (0XX) 35 232-4100

UNAI

Moto Unai Ltda.

Rua Celina Lisboa Frederico, 32
CEP 38610-000 – Fones: (0XX) 61 676-7711
7712

UBÁ

Tãozinho Motos Ltda.

Av. Cristiano Roças, 181
CEP 36500-000 – Fone: (0XX) 32 532-3046

UBERABA

Moto Zema Ltda.

Rua Vigiário Silva, 55 – Centro
CEP 38010-130 – Fone: (0XX) 34 333-3600

UBERLÂNDIA

Cardoso Moto Ltda.

Av. João Pessoa, 321
CEP 38400-338 – Fones: (0XX) 34 235-4400
236-9566

Lucasa Comércio e Representações Ltda.

Av. Floriano Peixoto, 3399
CEP 38406-052 – Fone: (0XX) 34 212-5151

VARGINHA

Capi – Comercial de Automóveis Pimenta Ltda.

Praça Getúlio Vargas, 215
CEP 37002-150 – Fones: (0XX) 35 221-6276
3532

PARÁ

ALTAMIRA

Xingu Motos Ltda.

Av. Alacid Nunes, s/nº
CEP 68373-500 – Fone: (0XX) 91 515-1100

BELÉM

Monaco Motocenter Comercial Ltda.

Av. Governador José Malcher, 1693
CEP 66060-230 – Fone: (0XX) 91 246-6688

Salomão Alcolumbre & Cia. Ltda.

Av. Gentil Bittencourt, 1278
CEP 66040-000 – Fone: (0XX) 91 223-3995

CASTANHAL

Apeú Veículos Motos e Peças Ltda.

Rua Mal. Deodoro, 1780
CEP 68740-970 – Fone: (0XX) 91 721-1492

PARAGOMINAS

R. Motos Ltda.

Rod. PA 256 Km 01
CEP 68625-970 – Fone: (0XX) 91 729-2383

MARABÁ

R. Motos Ltda.

CSJ29 – Qd. 01 – Lt. 12
Rodovia PA 150, Km 07
CEP 68500-000 – Fones: (0XX) 91 322-3513
1300

REDENÇÃO

Arauto Motos Ltda.

Av. Araguaia, 137 – Entroncamento
CEP 68552-000 – Fone: (0XX) 91 424-2078

SANTARÉM

Hunny Motos Comercial Ltda.

Trav. Professor Antonio Carvalho, 1122
CEP 68040-470 – Fones: (0XX) 91 523-2148
2295

TUCUMÃ

Arauto Motos Ltda.

Av. dos Estados, 145
CEP 68385-000 – Fones: (0XX) 91 433-1044
1121

PARAÍBA

CAJAZEIRAS

Cavalcanti & Primo

Pça. Major José Marques, s/nº
CEP 58900-000 – Fone: (0XX) 83 531-4515

CAMPINA GRANDE

Gran-Moto Campina Grande Motos Ltda.

Av. Prof. Severino Bezerra Cabral, 665
CEP 58104-170 – Fones: (0XX) 83 337-3900
3990

GUARABIRA

Polo Motos Ltda.

Av. Padre Inácio de Almeida, 365
CEP 58200-000 – Fone: (0XX) 83 271-3010

JOÃO PESSOA

Motomar Peças e Acessórios Ltda.

Av. Pres. Epitácio Pessoa, 3245
CEP 58030-000 – Fone: (0XX) 83 244-4400

PATOS

Dimave – Distribuidora de Máquinas e Veículos Ltda.

Av. Epitácio Pessoa, 45
CEP 58700-020 – Fone: (0XX) 83 421-3443

SOUZA**Fórmula H – Com. de Motos Ltda.**Av. Nelson Meira, s/nº
CEP 58800-000 – Fone: (0XX) 83 522-2300**PARANÁ****APUCARANA****Usso Motors Comércio de Motos e Peças Ltda.**Av. Governador Roberto da Silveira, 110
CEP 86800-520 – Fone: (0XX) 43 423-2332**ARAPONGAS****Kallas Veículos Ltda.**Rua Flamingos, 201
CEP 86701-390 – Fone: (0XX) 43 252-2211**ASSIS CHATEAUBRIAND****Rony Pneus Ltda.**Av. Tupassi, 2882
CEP 85935-000 – Fone: (0XX) 44 528-4114**CAMPO MOURÃO****B. Pismel e Cia Ltda.**Rua Araruna, 1775 – Centro
CEP 87302-210 – Fone: (0XX) 44 523-5652**CASCAVEL****Blokton Empreendimentos Com. S/A.**Rua Paraná, 3691 – Centro
CEP 85801-000 – Fone: (0XX) 45 225-2520**Motopark Com. de Veículos Ltda.**Rua Tiradentes, 1139
CEP 85802-300 – Fone: (0XX) 45 224-2452**CIANORTE****Moto Dan's Comércio de Motocicletas Ltda.**Av. Souza Neves, 512
CEP 87200-000 – Fone: (0XX) 44 722-3014**CORNÉLIO PROCÓPIO****Graciano & Cia. Ltda.**Av. Minas Gerais, 169
CEP 86300-000 – Fone: (0XX) 43 524-1571**CURITIBA****Blokton Empreendimentos Com. S/A.**Av. Marechal Floriano Peixoto, 4217
CEP 80220-001 – Fone: (0XX) 41 332-5255**Hobby Com. de Veículos Ltda.**Av. Visconde de Guarapuava, 2807
CEP 80010-100 – Fone: (0XX) 41 322-7711**Motonda Com. de Veículos Ltda.**Rua Desembargador Westphalen, 3112
CEP 80220-031 – Fone: (0XX) 41 332-3538**Colombo & Mainetti Ltda.**Alameda Cabral, 67
CEP 80410-210 – Fone: (0XX) 41 232-7514**União Com. Automotores Ltda.**Av. Batel, 1137
CEP 80420-000 – Fone: (0XX) 41 223-4080**FOZ DO IGUAÇU****Motec Veículos Ltda.**Av. Jorge Schimmelfing, 362
CEP 85851-110 – Fone: (0XX) 45 523-1315**FRANCISCO BELTRÃO****Rio Branco Veículos Ltda.**Av. Antonio de Paiva Cantelmo, 158
CEP 85601-250 – Fone: (0XX) 46 523-3350**GUARAPUAVA****Santo Angelo Com. de Motoc. Ltda.**Rua Padre Chagas, 3555
CEP 85010-020 – Fone: (0XX) 42 623-7114**IVAIPORÁ****Kayto Moto Ltda.**Av. Brasil, 445 – Centro
CEP 86870-000 – Fone: (0XX) 43 472-1599**LONDRINA****Blokton Empreendimentos Com. S/A.**Av. Tiradentes, 209
CEP 86070-000 – Fone: (0XX) 43 348-0478
328-0776**Kallas Moto Ltda.**Av. Sergipe, 1267
CEP 86020-280 – Fone: (0XX) 43 321-3390**MARECHAL CÂNDIDO RONDON****Kaefer Motos Ltda.**Av. Rio Grande do Sul, 610 – Centro
CEP 85960-000 – Fone: (0XX) 45 254-1270**MARINGÁ****Blokton Empreendimentos Com. S/A.**Rua São Paulo, 759
CEP 87013-040 – Fone: (0XX) 44 227-4490**B Pismel & Cia Ltda.**Av. Colombo, 2141
CEP 87045-000 – Fone: (0XX) 44 229-0099**PALOTINA****RCC Motos**Av. Presidente Kennedy, 784
CEP 85950-000 – Fone: (0XX) 44 649-4434**PARANAGUÁ****Sambaqui Motos Ltda.**Rua Barão do Rio Branco, 1234
CEP 83203-340 – Fone: (0XX) 41 422-4455**PARANAVÁ****Blokton Empreendimentos Com. S/A.**Rua Getúlio Vargas, 955
CEP 87702-000 – Fone: (0XX) 44 423-2845**B Pismel e Cia.**Avenida Paraná, 940
CEP 87705-140 – Fone: (0XX) 44 422-1209**PATO BRANCO****Motoação Motocicletas e Náutica Ltda.**Av. Bonifácio Vilela, 259
CEP 85501-080 – Fones: (0XX) 46 972-3302
225-5600**PONTA GROSSA****Corujonda Com. de Veículos Ltda.**Av. Bonifácio Vilela, 259
CEP 84010-330 – Fone: (0XX) 42 222-5678**REALIZA****Veimotos Comércio de Motocicletas Ltda.**Av. Rubem Cesar Caselani, 2191
CEP 85770-000 – Fone: (0XX) 46 543-1544**SANTO ANTONIO PLATINA****Schmidt Motos Ltda.**Av. Frei Guilherme Maria, 1107
CEP 86430-000 – Fone: (0XX) 43 734-4288**TOLEDO****Status Com. de Veículos Ltda.**Rua Barão do Rio Branco, 1910
CEP 85905-040 – Fone: (0XX) 45 277-2948**UMUARAMA****Fujisawa & Cia. Ltda.**Av. Tiradentes, 2840
CEP 87505-090 – Fone: (0XX) 44 623-3911**UNIÃO DA VITÓRIA****Alfredo Scholze Veículos e Equipamentos S/A.**Rua Dr. Carlos Cavalcanti, 370
CEP 84600-000 – Fone: (0XX) 42 522-1183
1544**PERNAMBUCO****ARCOVERDE****Tamboril Motos Ltda.**Av. Osvaldo Cruz, s/nº, BR 232 – Km 258
CEP 56500-000 – Fone: (0XX) 81 821-1224

BELO JARDIM

Motorac Ltda.
Rodovia BR232, km 180, 438
CEP 55150-000 – Fone: (0XX) 81 726-1200

CARUARU

Motorac Ltda.
Av. José Rodrigues Jesus, 1001
CEP 55000-000 – Fone: (0XX) 81 721-6222

GARANHUNS

Alves de Lima Filhos Comércio e Indústria Ltda.

Rua Rio Branco, 116
CEP 55290-000 – Fone: (0XX) 81 761-0138

JABOATÃO DOS GUARARAPES

Jamoto – Joboatão Motos e Peças Ltda.
Estrada da Batalha, 1390
CEP 54315-570 – Fone: (0XX) 81 462-6246

LIMOEIRO

Limoeiro Motos Comercial Ltda.
Rua Vigário Joaquim Pingo, 489
CEP 55810-000 – Fone: (0XX) 81 628-0000

OLINDA

Moto Mais Ltda.
Av. Presidente Kennedy, 694
CEP 53230-630 – Fone: (0XX) 81 439-4545

PALMARES

Motomares Ltda.
Av. Ministro Marcos Freire, 1000
CEP 55540-000 – Fone: (0XX) 81 662-2511

PETROLINA

Petromotos – Petrolina Motos Ltda.
Av. Monsenhor Angelo Sampaio, 138
CEP 56304-160 – Fone: (0XX) 81 862-1000

RECIFE

Distribuidora de Motocicletas e Veículos Ltda.

Av. Cruz de Cabugá, 26
CEP 50040-000 – Fone: (0XX) 81 222-6434
Motoparts Comércio e Importação Ltda.

Rua Floriano Peixoto, 155
CEP 50020-060 – Fone: (0XX) 81 424-7744
Viamar Motos Ltda.

Av. Mascarenhas de Moraes, 2557
CEP 51150-003 – Fone: (0XX) 81 471-0767

SALGUEIRO

Eurico Parente Muniz Filho & Cia Ltda.
Av. Cel. Veremundo Soares, 1700
Margem BR 232
CEP 56000-000 – Fone: (0XX) 81 871-0261

SERRA TALHADA

SERTAMOL – Serra Talhada Motos e Peças Ltda.
Rua João Gomes de Lucena, 4743
CEP 56900-000 – Fone: (0XX) 81 831-2380

TIMBAÚBA

Serramoto Ltda.
Rua Dr. Alcebiades, 155
CEP 55870-000 – Fone: (0XX) 81 631-0288

PIAUI

CAMPO MAIOR

Jotal Ltda.
Av. Santo Antônio, 80
CEP 64280-000 – Fone: (0XX) 86 252-1411

FLORIANO

Cajueiro Motos Ltda.
Rodovia BR-230 – Km. 313
CEP 64800-000 – Fones: (0XX) 86 522-1001
1761

PARNAÍBA

Parnaoto Veículos Ltda.
Av. Princesa Izabel, 150
CEP 64218-750 – Fones: (0XX) 86 321-2712
2741

PICOS

Picos Motos Peças e Serviços Ltda.
Av. Transamazônia, 795
CEP 64600-000 – Fone: (0XX) 86 422-3900

PIRIPIRI

Radar Motos Ltda.
Rua Professora Francisca Ribeiro, 100
CEP 64260-000 – Fone: (0XX) 86 276-1060

TERESINA

Jotal Ltda.
Av. Getúlio Vargas, 1430
CEP 64019-750 – Fone: (0XX) 86 218-1150

RIO DE JANEIRO

CABO FRIO

Moto Wave Comércio e Assistência Técnica Ltda.
Rodovia Estadual, s/nº – Lote 6 a 9
CEP 28909-581 – Fone: (0XX) 24 645-5528

CAMPOS DOS GOYTACAZES

Itacar Motos Campos Ltda.
Rua Henrique Gaspari, 14/24
CEP 28050-170 – Fone: (0XX) 24 732-2323

ITAGUAÍ

Guandu Motos Ltda.
Rua Dr. Curvelo Cavalcanti, 734
CEP 23815-290 – Fone: (0XX) 21 688-1600

ITAPERUNA

Moto-way de Itaperuna - Comércio de Motos Ltda.

Av. Noemia Godinho Bittencourt, 236
CEP 28300-000 – Fone: (0XX) 24 824-4848

MACAÉ

Moto Classe de Macaé Com. Motos Ltda.
Av. Rui Barbosa, 1895
CEP 27915-010 – Fone: (0XX) 24 772-4165

NITERÓI

Dicasa Motos Ltda.
Alameda São Boaventura, 1161
CEP 24130-001 – Fone: (0XX) 21 625-9229

NOVA FRIBURGO

Sport Moto Peças e Acessórios Ltda.
Av. Engº Hans Gayer, 176
CEP 28605-220 – Fone: (0XX) 24 523-3322

PETRÓPOLIS

Auto Universal Ltda.
Rua Gonçalves Dias, 73 – Ljs. 77/101
CEP 25655-120 – Fones: (0XX) 24 242-3191
0848

RESENDE

Renascença Moto Peças Ltda.
Av. Saturnino Braga, 255
CEP 27511-300 – Fones: (0XX) 24 355-1858
4248

RIO DE JANEIRO

Sul Rio Veículos Ltda.
Rua Pedro Américo, 59 e 67 fundos
CEP 22211-200 – Fone: (0XX) 21 558-7345

Garden Motos Ltda.

Rua Jardim Botânico, 710
CEP 22460-000 – Fone: (0XX) 21 512-3029
Gewacape Dist. de Peças e Moto Ltda.

Av. das Américas, 2000
CEP 22640-101 – Fone: (0XX) 21 439-1682
Isamotos Comércio de Motos Ltda.

Rua Visconde de Santa Isabel, 167
CEP 20560-120 – Fones: (0XX) 21 577-5617
7913

Marana Veículos Ltda.

Rua José dos Reis, 465
CEP 20770-050 – Fone: (0XX) 21 269-5044

Moto Fácil Veículos Ltda.

Rua das Marrecas, 24/32
CEP 20031-010 – Fone: (0XX) 21 544-1618

Motocar Moto Carioca Ltda.

Av. Vicente de Carvalho, 739
CEP 21210-000 – Fone: (0XX) 21 351-4848

Motoclean Veículos Ltda.

Estrada do Tindiba, 851/861
CEP 22740-360 – Fones: (0XX) 21 425-2925
392-3680

Motorey Veículos Ltda.

Rua Barão do Bom Retiro, 65
CEP 20715-000 – Fone: (0XX) 21 501-6778

SANTO ANTÔNIO DE PÁDUA**LUC - Pádua Motos e Representação Ltda.**

Rua José de Alencar Leite, 32
CEP 28470-000 – Fone: (0XX) 24 851-0626

SÃO GONÇALO**DICASA Motos Ltda.**

Rua Visconde de Santarém, 630
CEP 24750-070 – Fone: (0XX) 21 701-3593

TERESÓPOLIS**Alpina Veículos Ltda.**

Av. Rotariana, 400
CEP 25960-602 – Fone: (0XX) 21 642-6100

VOLTA REDONDA**Kick Veículos Ltda.**

Rua Nove de Abril, 212
CEP 27293-250 – Fone: (0XX) 24 347-1874

RIO GRANDE DO NORTE**ASSÚ****Motoeste Motores Peças e Acessórios Oeste Ltda.**

Rua João Celso Filho 1640
CEP 59650-000 – Fones: (0XX) 84 331-1908
4381

CAICÓ**Comercial Mototec Ltda.**

Rua Marinheiro M. Inácio, 431
CEP 59300-000 – Fones: (0XX) 84 421-1117
417-2476

CURRAIS NOVOS**Comercial Mototec Ltda.**

Av. Dr. Sílvio Bezerra de Melo, 172
CEP 59380-000 – Fone: (0XX) 84 412-2170

MOSSORÓ**Motoeste Motores, Peças e Acessórios Oeste Ltda.**

Av. Presidente Dutra, 384
CEP 59631-000 – Fone: (0XX) 84 321-2122

NATAL**Potiguar Veículos Ltda. (Norte)**

Av. Dr. João Medeiros Filho, 647
CEP 59104-200 – Fone: (0XX) 84 214-2992

Portiguar Veículos Ltda. (Honda)

Av. Senador Salgado Filho, 2860
CEP 59063-000 – Fone: (0XX) 84 206-2900

PARNAMIRIM**BR Moto Peças e Serviços Ltda.**

Av. Piloto Pereira Tim
CEP 59150-000 – Fone: (0XX) 84 272 -2227

PAU DOS FERROS**P.N. Motos Alto Oeste Ltda.**

Rua da Independência, 589
CEP 59900-000 – Fone: (0XX) 84 351-3939

RIO GRANDE DO SUL**ALEGRETE****Brumotos Com. de Veículos Ltda.**

Av. Assis Brasil, 742 – Cidade Alta
CEP 97543-000 – Fone: (0XX) 55 422-3881

BAGÉ**Serra & Cia. Ltda.**

Av. João Telles, 1228
CEP 96400-030 – Fones: (0XX) 53 242-2894
8259

BENTO GONÇALVES**Motolife Veículos e Aces. Ltda.**

Rua Saldanha Marinho, 744
CEP 95700-000 – Fones: (0XX) 54 452-4079
3521

CACHOEIRA DO SUL**Bramoto Motocicletas Ltda.**

Rua Júlio de Castilhos, 735
CEP 96501-001 – Fone: (0XX) 51 722-2235

CAMAQUÁ**Gaúcha Moto Center Ltda.**

Rua Capitão Adolfo de Castro, 294
CEP 96180-000 – Fone: (0XX) 51 671-4933

CANOAS**Valecar Veículos e Peças Ltda.**

Av. Getúlio Vargas, 6034
CEP 92010-012 – Fone: (0XX) 51 466-2300

CARAZINHO**Amaral & Grubel Ltda.**

Av. Flores da Cunha, 3416
CEP 99500-000 – Fone: (0XX) 51 466-2300

CAXIAS DO SUL**Moto Caxias Ltda.**

Rua OS 18 do Forte, 2558
CEP 95020-472 – Fone: (0XX) 54 221-1100

CRUZ ALTA**Pampa Comércio de Motos e Peças Ltda.**

Rua General Câmara, 468 – Centro
CEP 98025-780 – Fones: (0XX) 55 322-7211
7422

ERECIM**Comércio de Motocicletas Paiol Ltda.**

Av. Sete de Setembro, 1424
CEP 99700-000 – Fone: (0XX) 54 321-3066

FREDERICO WESTPHALEN**Coveba Comércio de Veículos Barril Ltda.**

Rua Getúlio Vargas, 201
CEP 98400-000 – Fones: (0XX) 55 744-3769
3789

GRAVATÁ**Grava Motos Ltda.**

Av. Dorival de Oliveira
CEP 94050-000 – Fones: (0XX) 51 490-3030
1760

GUÁIBA**Gaúcha Motocenter Ltda.**

Rua 20 de Setembro, 1173
CEP 92500-000 – Fone: (0XX) 51 491-3434

IJUÍ**BV Motos Ltda.**

Av. Davi José Martins, 567
CEP 98700-000 – Fone: (0XX) 55 332-7415

LAJEADO**Moto-mecânica Zagorath Ltda.**

Av. Benjamin Constant, 1319
CEP 95900-000 – Fone: (0XX) 51 714-2344

Valecar Veículos e Peças Ltda.

Av. Senador Alberto Pasqualini, 700
CEP 95900-000 – Fone: (0XX) 51 710-2133

MONTENEGRO

Copasa Motos

Rua Santos Dumont, 1500
CEP 95780-000 – Fone: (0XX) 51 632-4676

NOVO HAMBURGO

Comoto Comercial de Motos Ltda.

Rodovia BR 116 – Km 237 – 4729
CEP 93310-390 – Fone: (0XX) 51 593-5522

PALMEIRA DAS MISSÕES

L.C. Gonçalves e Filho Ltda.

Rua Borges de Medeiros, 484
CEP 96300-000 – Fones: (0XX) 55 742-1230
1530

PANAMBI

Digital Motos Ltda.

Rua Sete de Setembro, 966
CEP 98280-000 – Fones: (0XX) 55 375-3772
3922

PASSO FUNDO

A. Alovizi Martins e Cia Ltda

Av. Brasil – Centro – 435
CEP 99010-000 – Fone: (0XX) 54 311-1997

PELOTAS

Odórico M. Monteiro S/A. Ind. Com.

Rua Barão de Santa Tecla, 505
CEP 96010-970 – Fone: (0XX) 53 225-2344

Rubens Levy

Av. Fernando Osório, 273
CEP 96065-000 – Fones: (0XX) 53 223-0914
2139

PORTO ALEGRE

Turbo Moto Shop Ltda.

Av. Farrapos, 874
CEP 90220-000 – Fone: (0XX) 51 228-0044

VIP Motos Comércio de Motocicletas Ltda.

Av. Protásio Alves, 4383
CEP 91310-002 – Fone: (0XX) 51 338-4646

RIO GRANDE

Orion Motos e Motores Ltda.

Rua Senador Correa, 753 A
CEP 96200-260 – Fone: (0XX) 53 231-1733

SANTA CRUZ DO SUL

Landesvatler & Cia. Ltda.

Av. 28 de Setembro, 90
CEP 96810-030 – Fone: (0XX) 51 713-2122

Valecar V. e P. Ltda. – Valecross

Rua 28 de Setembro, 1800
CEP 96810-030 – Fone: (0XX) 51 715-2199

SANTA MARIA

Bramoto Motocicletas Ltda.

Av. Presidente Vargas, 2174
CEP 97015-512 – Fone: (0XX) 55 222-3838

SANTA ROSA

Odórico M. Monteiro S/A.

Av. Expedicionário Webber, 367
CEP 98900-000 – Fone: (0XX) 55 512-4011

SANTA VITÓRIA DO PALMAR

Santa Vitória Com. Imp. Veic. Peças Ltda.

Rua Barão do Rio Branco, 661
CEP 96230-000 – Fones: (0XX) 53 263-2307
1771

SANTANA DO LIVRAMENTO

Motorama Comercial de Motocicletas Ltda.

Av. Pres. João B. Goulart, 1809
CEP 97574-340 – Fone: (0XX) 55 242-5451

SANTO ANGELO

Steyer S/A. Comércio de Veículos

Av. Brasil, 861
CEP 98801-590 – Fone: (0XX) 55 312-1958

STO. ANTONIO DA PATRULHA

Caman Comercial de Veículos Ltda.

Rua Francisco J. Lopes, 286
CEP 95500-000 – Fone: (0XX) 51 662-1266

SÃO GABRIEL

Arturo Isasmendi & Cia. Ltda.

Av. Mauricio Cardoso, 366
CEP 97300-000 – Fones: (0XX) 55 232-6255
6388

SÃO LEOPOLDO

Motosinos Comercial de Motocicletas Ltda.

Av. Getúlio Vargas, 4070
CEP 93025-000 – Fones: (0XX) 51 590-3233
3236

SÃO BORJA

Bramoto Motocicletas Ltda.

Av. Júlio Trés, 1778
CEP 96670-000 – Fones: (0XX) 55 431-2727
2017

SÃO LUIZ GONZAGA

Pacheco & Gattiboni Ltda.

Av. Senador Pinheiro Machado, 3460
CEP 97800-000 – Fone: (0XX) 55 352-4466

TAQUARA

Homero Candemil e Cia Ltda.

Rua Guilherme Lahm, 1015
CEP 95600-000 – Fone: (0XX) 51 541-4343

TORRES

Dimasa D.M.A.S. Autopeças Ltda.

Av. Castelo Branco, 1315
CEP 95560-000 – Fone: (0XX) 51 664-3111

TRÊS PASSOS

L.C. Gonçalves e Filho Ltda.

Av. Júlio de Castilhos, 1010
CEP 98600-000 – Fone: (0XX) 55 522-1634

URUGUAIANA

Gavel – Gattiboni Veículos Ltda.

Rua Prof. Antonio Lopes, 2183
CEP 97505-360 – Fone: (0XX) 55 412-4544

VACARIA

Comercial de Veículos Brasileiros Ltda.

Estrada Federal BR-116, 8368
CEP 95200-000 – Fone: (0XX) 54 232-1555

RONDÔNIA

ARIQUEMES

W. T. Ponte & Cia. Ltda.

Av. Canaã – Lote 02 e 02A/B1-A, 3381
CEP 78930-000 – Fone: (0XX) 69 535-2960

CAOAL

Amoca Ltda.

Av. Castelo Branco, 18712– Centro
CEP 78975-000 – Fones: (0XX) 69 441-2002
5300

JARUÍ

CV T Ponce & Cia Ltda.

Av. Brasil, 1815 – Setor 01
CEP 78940-000 – Fone: (0XX) 69 521-2769

JI-PARAMÁ

Ji-Paraná Motos Ltda.

Av. Transcontinental, 520
CEP 78960-000 – Fones: (0XX) 69 422-3333
3335

PORTO VELHO

Rodão Auto Peças Ltda.

Av. Carlos Gomes, 2230
CEP 78901-200 – Fone: (0XX) 69 221-5792

VILHENA

Comercial Cruzeiro do Sul Ltda.
Av. Major Amarantes, 3100
CEP 78995-000 – Fone: (0XX) 69 322-3030

RORAIMA**BOA VISTA**

Roraima Motores Ltda.
Avenida Major Williams, 342/350
CEP 69301-110 – Fone: (0XX) 95 224-1436

SANTA CATARINA**ARARANGUÁ**

Dimasa D.M.A.S. Autopeças Ltda.
Rua Caetano Lumertz, 104/124
CEP 88900-000 – Fone: (0XX) 48 524-0566

BLUMENAU

Breitkopf Motos Ltda.
Rua Antonio da Veiga, 650
CEP 89012-500 – Fone: (0XX) 47 340-2800
Hobby Comércio de Veic. Ltda.
Rua das Missões, 170
CEP 89012-001 – Fone: (0XX) 47 326-8000

BRUSQUE

Mega Motos Com. Imp. Exp. Ltda.
Rua Rodrigues Alves, 10
CEP 88350-160 – Fone: (0XX) 47 355-1194

CANOINHAS

Ricardo Comércio de Motos e Acessórios Ltda.
Rua Getúlio Vargas, 961
CEP 89460-000 – Fone: (0XX) 47 622-3365

ÇAÇADOR

Videcross Com. de Motos Ltda.
Av. Barão do Rio Branco, 1091
CEP 89500-000 – Fone: (0XX) 49 563-1025

CHAPEÇÓ

Moto Máquinas Comércio de Veículos Ltda.
Rua Fernando Machado, 2535-D
CEP 89803-000 – Fone: (0XX) 49 322-4388

CONCÓRDIA

Comercial Perozin de Motos Ltda.
Rua Getúlio Vargas, 415
CEP 89700-000 – Fones: (0XX) 49 442-0744
0368

CRICIÚMA

Dimasa Distr. de Mág. e Serviços Ltda.
Rua Marcos Rovares, 460
CEP 88801-110 – Fones: (0XX) 48 437-4343
7023

Zanatta Comércio de Motocicletas Ltda.
Rua Henrique Lage, 614
CEP 88801-010 – Fone: (0XX) 48 437-4600

FLORIANÓPOLIS

Blokton Empreendimentos Com. S/A.
Rua Dr. Fúlvio Aducci, 757
CEP 88075-001 – Fone: (0XX) 48 248-9696
Kimoto Camping e Veículos Ltda.
Av. Othon Gama D'Éça, 757
CEP 88015-240 – Fone: (0XX) 48 223-0142

ITAJAI

Promenac Motos Ltda.
Rua Expedicionário Aleixo Maba, 21
CEP 88305-350 – Fone: (0XX) 47 341-9190
Toni Center Ind. & Com. Ltda.
Rua Tijucas, 504
CEP 88301-101 – Fone: (0XX) 47 348-2666

ITAPIRANGA

Comércio e Transportes Griebeler Ltda.
Av. Beira Rio, 135
CEP 89896-000 – Fone: (0XX) 49 877-0077

JARAGUÁ DO SUL

Regata Comércio de Motos Ltda.
Rua Adélia Fischer, 239
CEP 89256-400 – Fone: (0XX) 47 371-2999

JOAÇABA

Motocenter Comércio de Motocicletas Ltda.
Rua Francisco Lindner, 30
CEP 89600-000 – Fone: (0XX) 49 522-1771

JOINVILLE

Breitkopf Motos Ltda.
Rua Dr. João Colim, 1300
CEP 89204-000 – Fone: (0XX) 47 433-9711

Lucilio Baumer Ltda.

Rua Dr. João Colin, 340
CEP 89201-300 – Fone: (0XX) 47 433-1988

LAGES

Moto Sport Ltda.
Rua Fausta Rath, 400
CEP 88509-360 – Fone: (0XX) 49 225-0808

LAGUNA

Comércio de Automóveis Laguna Ltda.
Rua Vereador Orlando B. Nunes, s/nº
CEP 88790-000 – Fone: (0XX) 48 646-1170

MAFRA

Migliorini Motos Ltda.
Rua Tenente Ary Rauhen, 403
CEP 89300-000 – Fone: (0XX) 47 642-3825

PALHOÇA

Dorvalino Motos Ltda.
Av. Bom Jesus de Nazaré, 826
CEP 88130-000 – Fone: (0XX) 48 342-0468

RIO DO SUL

Regata Com. de Moto S/A.
Av. Oscar Barcelos, 1112
CEP 89160-000 – Fone: (0XX) 47 821-2220

SÃO BENTO DO SUL

Comércio de Veículos Behr Ltda.
Rua Antonio Kaesemedei, 793
CEP 89290-000 – Fones: (0XX) 47 633-0622
0123

SÃO JOSÉ

Amauri Peças e Veículos Ltda.
Av. Pres. Kennedy, 87
CEP 88101-001 – Fone: (0XX) 48 241-2522

SÃO MIGUEL D'OESTE

Veimac Com. Veic. Maq. Ltda.
Rua Santos Dumont, 813
CEP 89900-000 – Fone: (0XX) 49 822-0655

TUBARÃO

Comércio de Automóveis Tubarão Ltda.
Av. Expedicionário José Pedro Coelho, 901
CEP 88704-201 – Fone: (0XX) 48 626-0145

URUSSANGA

Moto Jop Ltda.
Av. Presidente Vargas, 18
CEP 88840-000 – Fone: (0XX) 48 465-1196

VIDEIRA

Videcross Comércio de Motos Ltda.
Rua XV de Novembro, 211
CEP 89560-000 – Fone: (0XX) 49 566-0999

SÃO PAULO

ADAMANTINA

Mavesa Matuoka Veículos Ltda.

Rua. Dr. Armando de S. Oliveira, 446
CEP 17800-000 – Fone: (0XX) 18 522-1959

AMERICANA

Moto Snob Comércio e Representações Ltda.

Av. América, 84 – Bela Vista
CEP 13465-000 – Fone: (0XX) 19 460-1200

AMPARO

Moto Brisa Ltda.

Rua General Osório, 36
CEP 13900-380 – Fone: (0XX) 19 3807-9955

ANDRADINA

Comercial Gran Rio Moto Ltda.

Av. Guanabara, 2245
CEP 16900-000 – Fone: (0XX) 18 722-1204

ARAÇATUBA

Unidas Motos e Serv. Ltda

Av. Luiz Pereira Barreto, 585
CEP 16015-200 – Fone: (0XX) 18 622-1135

ARARAQUARA

Conexão Motos Ltda.

Rua Bento de Abreu, 85
CEP 14802-396 – Fone: (0XX) 16 236-3997

ARARAS

Mundial Center Motos Ltda.

Av. Padre Alarico Zacarias, 1426
CEP 13600-000 – Fone: (0XX) 19 541-6944

ASSIS

Equipar Assis Peças e Acessórios para Autos Ltda.

Praça Arlindo Luz, 127
CEP 19800-018 – Fone: (0XX) 18 322-3339

ATIBAIA

Irmãos Tsuji e Cia Ltda.

Rua João Pires, 162
CEP 12940-000 – Fone: (0XX) 11 484-7888

AVARÉ

Figueiredo S/A.

Rua Alagoas, 1285
CEP 18700-010 – Fone: (0XX) 14 721-1919

BARRETOS

Motos Andrade Ltda.

Rua Vinte e Oito, 111
CEP 14780-110 – Fone: (0XX) 17 322-1000

BARUERI

Japauto Comércio de Motocicletas Ltda.

Al. Araguaia, 1800 – Alphaville
CEP 06455-000 – Fone: (0XX) 11 7295-5040

BAURU

Shimave Máquinas e Veículos Ltda.

Rua Ezequiel Ramos, 3-8
CEP 17010-021 – Fone: (0XX) 14 222-7709

Veículos Super Moto Ltda.

Rua Araújo Leite, 11/59
CEP 17010-160 – Fone: (0XX) 14 222-4016

BEBEDOURO

Moto Max Ltda.

Av. Presidente Kennedy, 16
CEP 14700-505 – Fone: (0XX) 17 342-6999

BIRIGUI

Sperta Moto Comércio de Veículos Ltda.

Av. Euclides Miragaia, 2023
CEP 16200-270 – Fone: (0XX) 18 642-3354

BOTUCATU

Big Moto Botucatu Ltda.

Rua Amando de Barros, 1150
CEP 18602-150 – Fone: (0XX) 14 6822-4771

BRAGANÇA PAULISTA

Brag-moto Com. de Veic. e Máqs. Ltda.

Av. José Gomes da Rocha Leal, 450
CEP 12900-000 – Fone: (0XX) 11 7843-0556

ÇAÇAPAVA

Duka Motores de Caçapava Ltda.

Rua Sete de Setembro, 114
CEP 12280-000 – Fone: (0XX) 12 253-4488

CAMPINAS

Andra Veículos Ltda.

Rua Monsenhor Jerônimo Baggio, 41
CEP 13075-350 – Fone: (0XX) 19 242-7444

Motomil de Campinas C. Imp. Ltda.

Av. Dr. Moraes Salles, 901
CEP 13010-001 – Fone: (0XX) 19 237-1000

Motoveloz Veículos Ltda.

Av. Brasil, 220
CEP 13020-460 – Fone: (0XX) 19 232-3400

CARAGUATATUBA

Nipakh Motores Ltda.

Av. Bahia, 245
CEP 11660-660 – Fone: (0XX) 12 423-3000

CATANDUVA

D. Rojas & Rojas Ltda.

Rua Pernambuco, 248
CEP 15800-000 – Fone: (0XX) 17 522-2121

FRANCA

Comercial Francana de Veículos Ltda.

Av. Pres. Vargas, 1057
CEP 14401-110 – Fone: (0XX) 16 721-0055

Luana Motos Ltda.

Av. Rio Branco, 160 – Estação
CEP 14405-080 – Fone: (0XX) 16 723-0444

FERNANDÓPOLIS

Piveta Motos Ltda.

Av. Expedicionários Brasileiros, 148
CEP 15600-000 – Fone: (0XX) 17 442-4040

GUARATINGUETÁ

Guarauto – Guará Auto Peças Ltda.

Av. Rui Barbosa, 85
CEP 12502-000 – Fones: (0XX) 12 532-1244
4079

GUARUJÁ

Guarujá Veículos Ltda.

Av. Adhemar de Barros, 1660
CEP 11430-002 – Fone: (0XX) 13 387-1312

GUARULHOS

Guarumoto Veículos Ltda.

Av. Esperança, 310
CEP 07095-000 – Fone: (0XX) 11 603-3077

INDAIATUBA

Pro-Link Veículos Ltda.

Av. Presidente Vargas, 795
CEP 13338-000 – Fones: (0XX) 19 3875-9566
9569

ITANHAÉM

Itanhaém – Distribuidora de Motos
Rua João Mariano Ferreira, 286
CEP 11740-000 – Fone: (0XX) 13 422-3274

ITAPETININGA

Itapê Motos Ltda.
Rua Virgílio Resende, 268
CEP 18200-180 – Fone: (0XX) 15 271-2235

ITAPEVA

TP Motos e Peças Ltda.
Av. Paulina de Moraes, 1068
CEP 18407-110 – Fones: (0XX) 15 522-5025
1213

ITATIBA

Mila Moto Veículos Ltda.
Rua Coronel Camilo Pires, 490
CEP 13250-000 – Fone: (0XX) 11 7805-3352

ITU

Maggi Motos Ltda.
Av. Dr. Octaviano Pereira Mendes, 967/977
CEP 13301-000 – Fone: (0XX) 11 7822-7000

ITUVERAVA

Ituveremo Comércio de Motocicletas Ltda.
Rua Cel. Dionísio B. Sandoval, 614
CEP 14500-000 – Fone: (0XX) 16 729-5455

JABOTICABAL

Moto Garra Comércio de Veículos Ltda.
Av. Marechal Deodoro, 1175
CEP 14870-000 – Fone: (0XX) 16 323-1477

JACARÉ

Agenco Comércio de Automóveis Ltda.
Av. Siqueira Campos, 628
CEP 12300-000 – Fone: (0XX) 12 352-7711

JALES

Center Motos Peças e Acessórios Ltda.
Av. Francisco Jalles, 2055
CEP 15700-000 – Fone: (0XX) 17 632-6390

JAÚ

Motoplaza Comércio e Representações Ltda.
Rua Visconde do Rio Branco, 141
CEP 17201-080 – Fone: (0XX) 14 621-7190

JUNDIAÍ

Mila Moto Veículos Ltda.
Av. 23 de Maio, 740
CEP 13207-070 – Fones: (0XX) 11 434-3199
3292

Comércio de Veículos e Motocicletas Jundiaí Ltda.
Av. Jundiaí, 417/419
CEP 13208-000 – Fone: (0XX) 11 7396-8899

LIMEIRA

Winner Comércio e Representações Ltda.
R. Dr. Alberto Ferreira, 422 – Centro
CEP 13480-074 – Fone: (0XX) 19 451-6677

LINS

Comercial Motolins Ltda.
Av. Floriano Peixoto, 1371
CEP 16400-000 – Fone: (0XX) 14 522-1799

LORENA

Kadú Motores Ltda.
Rua Barão da Bocaina, 173
CEP 12600-230 – Fone: (0XX) 12 553-1922

MARÍLIA

Jaic Com. e Imp. de Motos Ltda.
Av. Tiradentes, 1049
CEP 17519-000 – Fone: (0XX) 14 422-5552

MATÃO

Kimotão Comércio de Motocicletas Ltda.
Rua Rui Barbosa, 475
CEP 15990-000 – Fones: (0XX) 16 282-2638
4975

MOCOCA

Motocor – Mococa Comércio e Representações Ltda.
Rua XV de Novembro, 157
CEP 13730-020 – Fone: (0XX) 19 656-0015

MOGI DAS CRUZES

Cotac – Comércio de Tratores, Automóveis Caminhões LDTA.
Av. Francisco Ferreira Lopes, 599
CEP 08735-200 – Fone: (0XX) 11 4727-3939

MOGI GUAÇU

Guaçu Motos Ltda.
Praça Antônio Giovanni Lanzi, 33
CEP 13840-000 – Fone: (0XX) 19 861-3024

MOGI MIRIM

Zanetti Motos Ltda.
Rua Uilhôa Cintra, 559
CEP 13800-000 – Fone: (0XX) 19 3862-1572

OLÍMPIA

Comercial Olimpia de Veículos e Motoc. Ltda.
Av. Aurora Forti Neves, 151 – Centro
CEP 15400-000 – Fones: (0XX) 17 281-6556
6557

ORLÂNDIA

Orlândia Moto Ltda.
Av. Sete, 569
CEP 14620-000 – Fones: (0XX) 16 826-1399
1370

OSASCO

S.T.R. Motos Ltda.
Av. dos Autonomistas, 3282
CEP 06090-015 – Fone: (0XX) 11 7082-9444

OURINHOS

Hiper Moto Ourinhos Ltda.
Rua Duque de Caxias, 456
CEP 19900-000 – Fone: (0XX) 14 322-1388

Kobata Veículos Ltda.
Rua Expedicionários, 1111/1113
CEP 19900-200 – Fones: (0XX) 14 322-5633
5212

PENÁPOLIS

Sperta Moto Comércio de Veículos Ltda.
Av. Manoel Bento da Cruz, 318
CEP 16300-000 – Fone: (0XX) 18 652-4139

PINDAMONHANGABA

Duka Motores de Pinda Ltda.
Rua dos Andradas, 341
CEP 12400-000 – Fone: (0XX) 12 242-6399

PIRACICABA

Aversa Motos Ltda.
Av. Comendador Luciano Guidotti, 150
CEP 13425-000 – Fone: (0XX) 19 426-5222
Motomil de Piracicaba Com. e Importação Ltda.
Rua Benjamin Constant, 1752
CEP 13400-056 – Fone: (0XX) 19 433-6000

PIRASSUNUNGA

Peres Diesel Veículos S/A.
Rua Germano Dix, 5010
CEP 13630-000 – Fones: (0XX) 19 561-4015
4136

PRAIA GRANDE

Zanashi Motos Ltda.
Av. Pres. Costa e Silva, 1003
CEP 11701-000 – Fone: (0XX) 13 473-4986

PRESIDENTE PRUDENTE

Cremone Motonáutica Ltda.
Av. Brasil, 1477
CEP 19013-000 – Fone: (0XX) 18 221-3451

PRESIDENTE WENCESLAU

Pajé Motos Ltda.
Rua Almirante Barroso, 543
CEP 19400-000 – Fone: (0XX) 18 271-3021

REGISTRO

Registro Automóveis Ltda.
Av. Wild José de Souza, 151
CEP 11900-000 – Fone: (0XX) 13 821-6767

RIBEIRÃO PRETO

Rafael Ananias & Cia Ltda.
Av. Dr. Francisco Junqueira, 3410
CEP 14020-620 – Fone: (0XX) 16 621-7007

Rafael Ananias & Cia Ltda. (Ipiranga)
Av. Dom Pedro I, 1058
CEP 14055-620 – Fone: (0XX) 630-7272

Santa Emília Motos Ltda.
Rua Saldanha Marinho, 615
CEP 14010-060 – Fone: (0XX) 16 610-1617

RIO CLARO

Comercial Esport Motor Ltda.
Rua Nove, 1702 – Sta. Cruz
CEP 13500-220 – Fone: (0XX) 19 524-4036

SANTO ANDRÉ

Japauto Comércio de Motocicleta Ltda.
Av. Coronel Alfredo Flaquer, 388
CEP 09020-040 – Fone: (0XX) 11 4992-6688

SANTOS

Pinhal Motos Ltda.
Rua Dr. Carvalho de Mendonça, 149
CEP 11070-100 – Fone: (0XX) 13 222-1808

Santos Motos Center Ltda.
Av. Conselheiro Rodrigues Alves, 250
CEP 11015-200 – Fone: (0XX) 13 222-9225

SÃO BERNARDO DO CAMPO

Proracing Veículos Ltda.
Av. Caminho do Mar, 2995
CEP 09731-210 – Fone: (0XX) 11 455-3033

Moto Remaza Dist. Veículos Peças Ltda.
Rua Jurubatuba, 1250
CEP 09725-000 – Fone: (0XX) 11 458-4866

SÃO CAETANO DO SUL

Dimoto Shop Ltda.
Rua Oswaldo Cruz, 119
CEP 09541-270 – Fone: (0XX) 11 4221-1933

Motoroda Com. de Motos e Veículos Ltda.
Av. Goiás, 1980
CEP 09550-050 – Fone: (0XX) 11 453-8900

SÃO CARLOS

Novamoto Veículos Ltda.
Rua Dona Alexandrina, 313
CEP 13560-290 – Fone: (0XX) 16 271-7300

SÃO JOÃO DA BOA VISTA

Peres Diesel Veículos S/A.
Av. João Batista de Almeida Barbosa, 60
CEP 13870-000 – Fone: (0XX) 19 633-1333

SÃO JOSÉ DO RIO PRETO

Danda Coml. de Motos Ltda.
Av. Bady Bassit, 4746
CEP 15025-000 – Fone: (0XX) 17 233-8144

Faria Motos Ltda.
Rua José Munia, 4750
CEP 15090-500 – Fone: (0XX) 17 227-7676

SÃO JOSÉ DOS CAMPOS

Planeta Motos Ltda.
Av. Dr. Adhemar de Barros, 192
CEP: 12245-010 – Fone: (0XX) 12 342-2903

Ponto H Comércio e Importação Ltda.
Av. Heitor Villa Lobos, 2073
CEP 12245-280 – Fone: (0XX) 12 341-1614

SÃO PAULO

Akira Comercial Ltda.
Rua do Oratório, 1545
CEP 07117-010 – Fone: (0XX) 11 6128-1000

Aloha Motos Ltda.
Av. Robert Kennedy, 131
CEP 04768-000 – Fone: (0XX) 11 523-4266

Ashtomi & Irmãos Ltda. *
Rua Vergueiro, 2469
CEP 04101-200 – Fone: (0XX) 11 549-1100

Comércio de Moto Matsuo Ltda.*
Rua Guaicurus, 532
CEP 05033-001 – Fone: (0XX) 11 864-2711

Comstar Veículos Ltda.
Rua Pamplona, 1072 – Jd. Paulista
CEP 01405-001 – Fone: (0XX) 11 251-5111

José Ferreira de Carvalho*
Rua General Osório, 527/529
CEP 01213-001 – Fones: (0XX) 11 221-4459
220-2962

Levesa Leste Veículos Ltda.
Av. Dr. Assis Ribeiro, s/nº
CEP 03717-000 – Fone: (0XX) 11 6137-3900

Best Motors Com. Peças e Serviços Ltda.
Rua Dona Ana Nery, 1211
CEP 01522-000 – Fone: (0XX) 11 279-7911

Moto Chaplin Ltda.
Av. Santo Amaro, 7228/7232
CEP 04702-002 – Fone: (0XX) 11 521-4266

Moto Remaza Distribuidora de Veículos e Peças Ltda.
Av. Pacaembú, 916
CEP 01234-000 – Fone: (0XX) 11 826-9611

Moto Remaza Distribuidora de Veículos Ltda.
Av. Bem-te-vi, 307
CEP 04524-030 – Fone: (0XX) 11 531-4133

Moto Remaza Distribuidora de Veículos Ltda.
Alameda. Barão de Limeira, 174 – Santa
Cecília
CEP 01202-000 – Fones: (0XX) 11 220-8422
8082

Projeto H Motos e Motores Ltda.
Av. Presidente Juscelino Kubitschek, 1600
CEP 04543-000 – Fone: (0XX) 11 3849-9777

Projeto H Ipiranga Motos Ltda.
Av. Dr. Ricardo Jafet, 780
CEP 04260-000 – Fone: (0XX) 11 6163-2002

Moto Remaza Distribuidora Veiculos e Peças Ltda.

Av. Engenheiro George Corbisier, 1351
CEP 04345-001 - Fone: (0XX) 11 5011-2121

São Paulo Distribuidora de Motos e Veiculos Ltda.

Rua Vergueiro, 20
CEP 01504-000 - Fone: (0XX) 11 270-6300

MCA - SP Comércio de Motocicletas Peças e Acessórios Ltda.

Av. Braz Leme, 1770
CEP 02511-000 - Fone: (0XX) 11 6973-9122

Via Motos Comércio Ltda.

Rua Clélia, 2030
CEP 05042-001 - Fone: (0XX) 11 3675-3066

Japauto Com. Motocicletas Ltda.

Rua Curuçá, 827
CEP 02120-000 - Fone: (0XX) 11 6955-4377

SERTÃOZINHO**R. Perri Comércio de Veiculos Ltda.**

Av. Beppe Olivares, 220
CEP 14160-000 - Fone: (0XX) 16 645-1988

SÃO VICENTE**Pinhal Motos Ltda.**

Rua José Bonifácio, 425 - Centro
CEP 11310-080 - Fone: (0XX) 13 467-8000

SOROCABA**Intermotos Comércio Imp. e Exp. de Veiculos Ltda.**

Rua Sete de Setembro, 387
CEP 18035-001 - Fone: (0XX) 15 231-3943

Walk Comércio de Motos Ltda.

Av. Prof. Izoraida M. Peres, 248
CEP 18048-110 - Fone: (0XX) 15 224-1788

SUMARÉ**Moto Snob Comércio e Representação Ltda.**

Rua Antonio do Valle Melo, 762
CEP 13170-011 - Fone: (0XX) 19 3873-5453

TATUÍ**Tatway Moto Comercial Ltda.**

Praça da Matriz, 80
CEP 18270-000 - Fone: (0XX) 15 251-4160

TAUBATÉ**Márcio Silva Indústria e Comércio Ltda.**

Rua Dr. Emilio Winther, 271 - Centro
CEP 12030-000 - Fone: (0XX) 12 233-2233

TUPÁ**Otsubo & Cia. Ltda.**

Rua Carijós, 179/201
CEP 17601-010 - Fone: (0XX) 14 442-1834

VALINHOS**Saga Veiculos Ltda.**

Av. dos Esportes, 735
CEP 13270-000 - Fone: (0XX) 19 3869-1099

VOTUPORANGA**Albatroz Com. de Motos**

Rua Ivaí, 508
CEP 15500-470 - Fone: (0XX) 17 421-4009

SERGIPE**ARACAJU****Motopop Ltda.**

Av. João Ribeiro, 506
CEP 49065-000 - Fone: (0XX) 79 215-5050

Aribé Com. Imp. de Veiculos Peças e Serviços Ltda.

Av. Osvaldo Aranha, 481
CEP 49082-110 - Fone: (0XX) 79 241-7129

ESTÂNCIA**Estância Moto Ltda.**

Av. João Lima da Silveira, s/nº
CEP 49200-000 - Fone: (0XX) 79 522-1982

ITABAIANA**Itabaiana C. I. de V. P. e S. Ltda.**

Av. Dr. Luiz Magalhães, 1597
CEP 49500-000 - Fone: (0XX) 79 431-1571

LAGARTO**Nordeste Motos Ltda.**

Rodovia SE110, 80
CEP 49400-000 - Fones: (0XX) 79 631-2491
2127

TOCANTINS**ARAGUAINA****Sertão Comércio Varejista de Motos Ltda.**

Av. Bernardo Sayão, 2023
CEP 77823-900 - Fone: (0XX) 63 815-3888

GURUPI**Sertavel Comércio de Motos e Acessórios Ltda.**

Rua Senador Pedro Ludovico, 675
CEP 77402-970 - Fone: (0XX) 63 312-2525

PARAÍSO DO TOCANTINS**Paraíso Com. de Motos Ltda.**

Av. Transbrasiliana, 185
CEP 77600-000 - Fone: (0XX) 63 602-6146

PALMAS**Serra Verde Comercial de Motos Ltda.**

ACSU-SE, 20 - Cj. 1 - Lote 17
CEP 77102-030 - Fone: (0XX) 63 215-4107

TELEFONES ÚTEIS

MOTO HONDA DA AMAZÔNIA LTDA.

FÁBRICA

Rua Jurua, 160 - Distrito Industrial
CEP 69075-120 Manaus - AM
Tel.: (0XX) 92 616-5000
Fax: (0XX) 92 615-4050/4060

FILIAL IBIRAPUERA

**Escritório Administrativo – Diretoria –
Vendas – Serviços
D.S.I. (Informática) – GHB (Seguro) –
Suprimentos**

Rua Sena Madureira, 1.500 – Vila Clementino
CEP 04021-001 – São Paulo – SP
Tel.: (0XX) 11 576-5122
Fax: (0XX) 11 574-1299 – Vendas

FILIAL SUMARÉ

**Escritório Administrativo
Peças – Depósito/Logística**

Estrada Municipal Valêncio Calegari, 777
Nova Veneza - Sumaré
Tel.: (0XX) 19 3864-5217
5225
5218
5221
Fax: (0XX) 19 3864-5207
CEP 13186-524

CENTRO EDUCACIONAL DE TRÂNSITO HONDA

Av. Comendador Santoro Mironi, 1.460
Distrito Industrial
CEP 13330-970 – Indaiatuba – SP
Tel.: (0XX) 19 3834-1573
Fax: (0XX) 19 3834-5437

CENTRO DE TREINAMENTO – DUAS RODAS

Estrada Municipal Valêncio Calegari, 777
Nova Veneza
CEP 13186-524 – Sumaré – SP
Tel.: (0XX) 19 3864-4472/4473
Fax: (0XX) 19 3864-4461

CONSÓRCIO NACIONAL HONDA

Rua Dr. Augusto de Toledo, 495
Santa Paula
CEP 09541-520 – São Caetano do Sul – SP
Tel.: (0XX) 11 4225-7007
Fax: (0XX) 11 4225-2566

ESCRITÓRIOS REGIONAIS

Fortaleza

Rua José Lourenço, 870 – salas 206/207
CEP 60115-280 – Fortaleza – CE
Tel.: (0XX) 85 264-4233

Goiânia

Av. República do Líbano QD E-3, Lote 31-E
Setor Oeste – Sala 902/903
CEP 74115-030 – Goiânia – GO
Tel.: (0XX) 62 224-1220/1252/1259/1316
Fax: (0XX) 62 224-1303

ASSOHONDA

Associação Brasileira de Distribuidores Honda

Al. dos Jurupis, 455 – 2º andar – cjs. 23/27
Moema
CEP 04088-001 – São Paulo – SP
Telefax: (0XX) 11 539-7733
Ligação Gratuita: 0800-111625

ASSOPARTS

Assoparts S.C. Ltda.

Al. dos Jurupis, 455 – 1º andar – cj. 14
Moema
Cep 04088-001 – São Paulo – SP
Telefax: (0XX) 11 539-7733
Ligação Gratuita: 0800-111625



D2203-MAN-0216

Impresso no Brasil

A0200-0003